

VENDIG®



#10



PRODUKTKATALOG



VÄLKOMMEN TILL VENDIGS KATALOG #10

Vi är glada att kunna presentera Vendigkatalog #10. Den innehåller flera nyheter som vi hoppas ska bli till stor hjälp för dig i din verksamhet. Vendig AB började sin verksamhet för 35 år sedan och sedan dess har många goda kontakter skapats med flera välkända företag. Under dessa år har vi levererat cirka 45.000 bandavskrapare i Sverige och övriga Europa.

Ett urval av våra kunder:

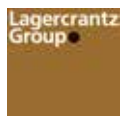
AB KROSSEKONOMI


BILLERUDKORSNÄS




LKAB

SKANSKA



Vendig AB ingår i Lagercrantz Group.

Lagercrantz är en teknikkoncern som erbjuder värdeskapande teknik, med egna produkter och med produkter från ledande leverantörer. Inom koncernen finns ett drygt 30-tal bolag, varje bolag är orienterat mot en specifik delmarknad, en nisch. Gemensamt för bolagen är att värdeskapandet är stort, med hög grad av kundanpassning, support, service och andra tjänster.

Lagercrantz är verksam i sju länder i Europa och i Kina. Koncernen har omkring 1000 anställda och omsätter ca 2,5 miljarder kronor. Bolagets aktie är listad på Nasdaq OMX Stockholm sedan 2001.

INNEHÅLL

FÖRSKRAPOR

Hampus förskrapa 9100	4
Hampus Heavy förskrapa 9130	6
Rasmus förskrapa 8300	8
Sirius förskrapa 9900	10
Maximus förskrapa 8900	12
Lillasmus förskrapa 8000	14
Miniskrapan förskrapa 8700	16
Livsmedelskrapa förskrapa 8600	18
Hållare H komplett 8300	20
Hävarm fjädrande komplett 8388	20
TST F förskrapa värmetålig	21

FINSKRAPOR

Hampus finskrapa 9200	22
Pontus finskrapa 9500	24
Arcus finskrapa 9800	26
TST FI finskrapa värmetålig	28
Mobilskrapa finskrapa 9600	29

PLANKOR

Hampusplankan 9300	30
PU-plankan 8100	32
Hampus HM avskraparlist 9330	33
Flexus 2 9750	34
HM-plankan 8150	36
Avskraparplankan 9360	37
Hållare SE	38
Hållare PL 9380	39

BANDSTYRNING

Origo styrställ 3400	40
Diskus bandstöd 3463-3499	41
PU-kantstödrolle 3302	42
Kantstödrollar	42
Bandstyrrolle	43
Spiralgummiring	43

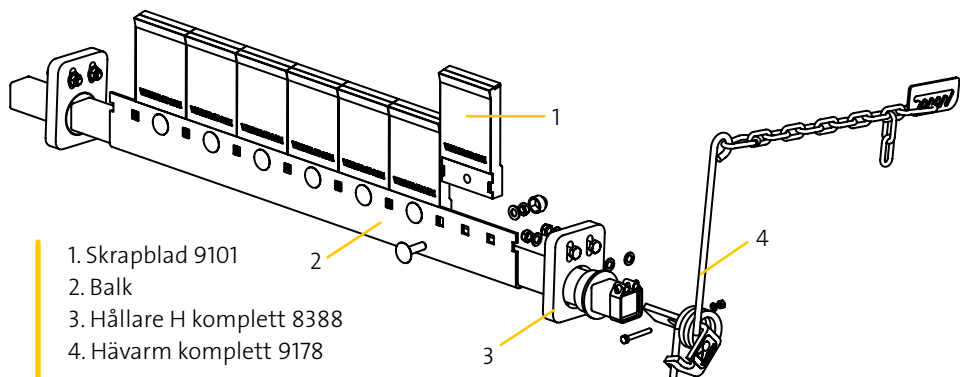
PLOGAR

PU-plogen 8500	44
Maxi-plogen 8800	46
Trumskrapan 8200	48

ÖVRIGT

Kantlist TPU	50, 76
Kantlist PVC	50
Sidotättningslist 6450	51
PU-kilen 6750	52
Bandborste, borstvals, borstlist	54
PU-slagrulle 3500	55
Rullar	56
Länkrullset	61
Rullställ	62
Fästen och U-bult	63
Wirerullset	63
Sidoskydd	64
Dammskydd	64
Slagmatta	64
Dämpbalk	65
Slagbord	65
Driv- och vändtrumma	66
Slirskydd	68
Prime Drive 6320	69
Eldrivtrumma	70
Vinkelväxlar	72
Försträckta kilremmar	72
Tappväxlar	73
Kilremmar	73
Huv för bandtäckning 6800	74
Kantlistgummi	76
TPU	76
Slitgummi	77
Dammtättningsduk	78
Klämlist	78
Entrématta PU	78
Processövervakning	79
Metalldetektor	80
Mobil DIVA	82
Bullerdämpning	83
Polyuretanplatta	84
PU-list	84
Glid- och slitplast	84
Ingreppsskydd	85
Kapellduk	85
Understödslist till sållgaller	86
Tillbehör till skiktmedia	86
Sållgaller	87
Reparationsprodukter	88
Byggsats	90
Leverans- och betalningsvillkor	91

Produktinformation 9100



1. Skrapblad 9101
2. Balk
3. Hållare H komplett 8388
4. Hävarm komplett 9178

Alla ståldetaljer är el-galvaniserade som standard.
Som alternativ finns rostfritt eller pulverlackerat.

Från B-B 1000 levereras skrapan med dubbla hävarmar.
Från B-B 1600 levereras skrapan med Hållare HD.

Kompakta skrapblad 140 resp. 100 mm
som komplement istället för standard
som är 175 mm höga.

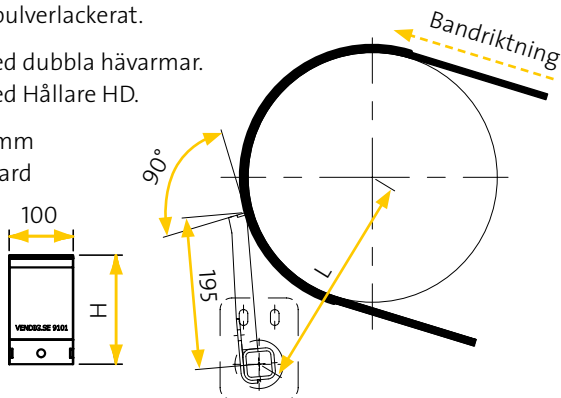
SKRAPBLAD

Art.nr 9101 H=175

Art.nr 9101-140 H=140

Art.nr 9101-100 H=100

Hårdmetall ingjutet i polyuretan.



ART. NR.	B-B	ANTAL SEGMENT	SKRAPBREDD	BALK-LÄNGD
9104	400	4	400	1100
9105	500	5	500	1200
9106	650	6	600	1300
9108	800	7	700	1500
9110	1000	9	900	1700
9112	1200	11	1100	1900
9114	1400	13	1300	2100
9116	1600	15	1500	2300
9118	1800	17	1700	2500
9120	2000	19	1900	2700

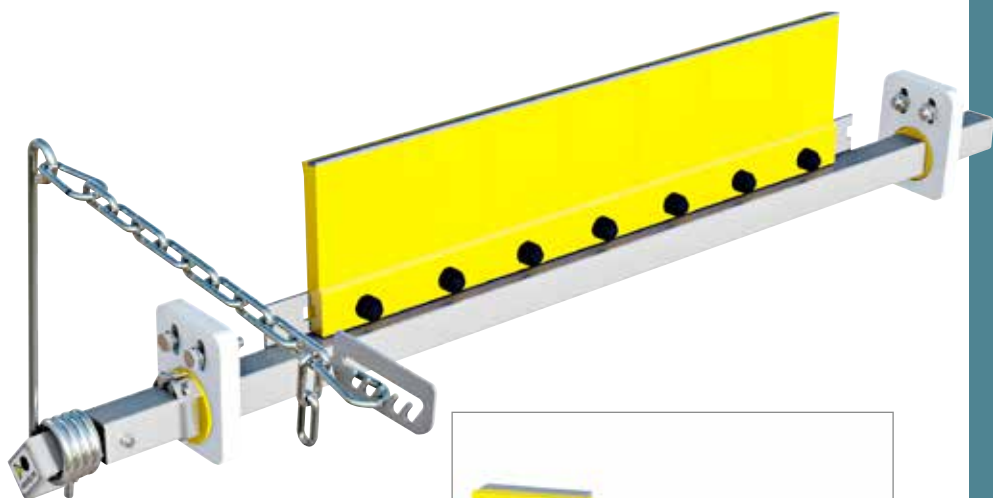
HAMPUS FÖRSKRAPA MED HÅRDMETALL -vår mest mångsidiga bandavskrapare.

Hampus förskrapa 9100 är vår mest mångsidiga bandavskrapare som passar i de flesta miljöer.

Den består av individuellt fjädrande skrapsegment som kan röra sig oberoende av varandra för maximal följsamhet, detta ger en mycket effektiv rengöring. För extrem slitstyrka består varje segment av polyuretan med en hårdmetallspets. Hårdmetall borgar för driftsäkerhet och lång livslängd.

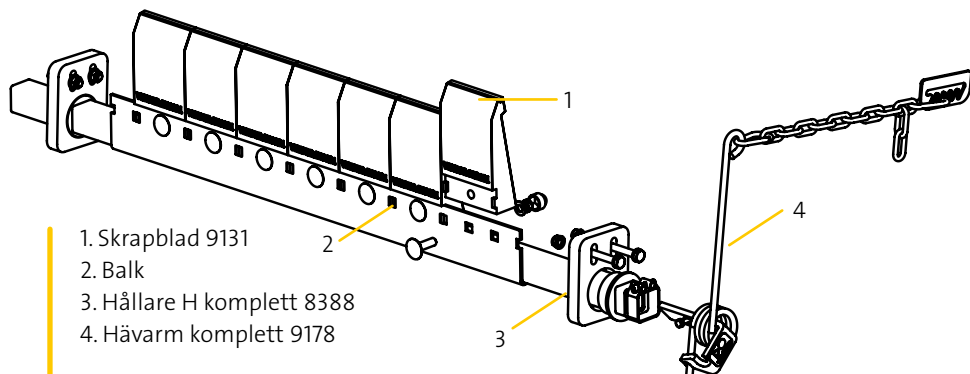
Vår unika fjäderhävarm ser till att rätt tryck mot bandet upprätthålls, vilket förenklar service och minskar underhållsbehovet.

Förskrapan placeras mot drivtrumman strax under materialflödet.



Förutom standard 175 mm höga erbjuds lägre segment för en mer kompakt inbyggnad.

Produktinformation 9130



1. Skrapblad 9131
2. Balk
3. Hållare H komplett 8388
4. Hävarm komplett 9178

Alla ståldetaljer är el-galvaniserade som standard.
Som alternativ finns rostfritt eller pulverlackerat.

Från B-B 1000 levereras skrapan med dubbla hävarmar.
Från B-B 1600 levereras skrapan med Hållare HD.

Kompakta skrapblad 140 samt dubbelsegment
som komplement i stället för standard.

SKRAPBLAD

Art.nr. 9131 H=175

Art.nr. 9131-140 H=140

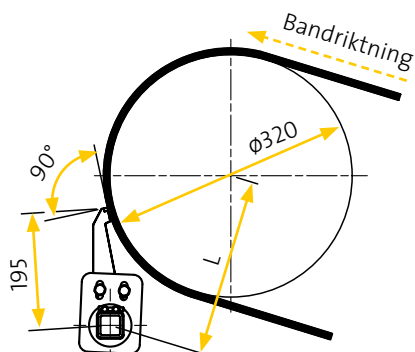
Art.nr. 9131-DH H=175, dubbel höger

Art.nr. 9131-DV H=175, dubbel vänster

Art.nr. 9131-140-DH H=140, dubbel höger

Art.nr. 9131-140-DV H=140, dubbel vänster

Hårdmetall ingjutet i polyuretän.



ART. NR.	B-B	ANTAL SEGMENT	SKRAPBREDD	BALK-LÄNGD
9134	400	4	400	1100
9135	500	5	500	1200
9136	650	6	600	1300
9138	800	7	700	1500
9140	1000	9	900	1700
9142	1200	11	1100	1900
9144	1400	13	1300	2100
9146	1600	15	1500	2300
9148	1800	17	1700	2500
9150	2000	19	1900	2700

HAMPUS HEAVY FÖRSKRAPA MED HÅRDMETALL -Med ett kraftigt skrapsegment för tung industri.

Hampus förskrapa 9130 har samma grundkonstruktion som standardmodellen Hampus förskrapa 9100, med ett kraftigare skrapsegment för tyngre applikationer. Hampus förskrapa 9130 används med fördel inom gruvindustrin och andra krävande miljöer.

Vår unika fjäderhävarm ser till att rätt tryck mot bandet upprätthålls, vilket förenklar service och minskar underhållsbehovet.

Förskrapan placeras mot drivtrumman strax under materialflödet.

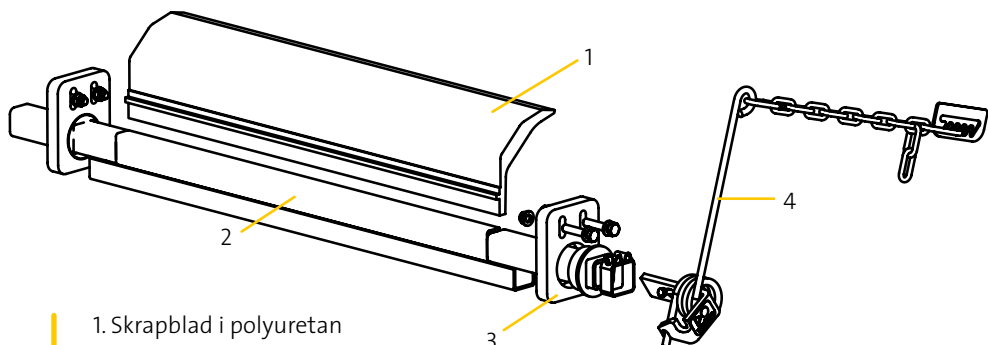


Dubbelsegment i två höjder. Rekommenderas vid problem med bandvandring.



Förutom standard 175 mm höga erbjuds lägre segment för en mer kompakt inbyggnad.

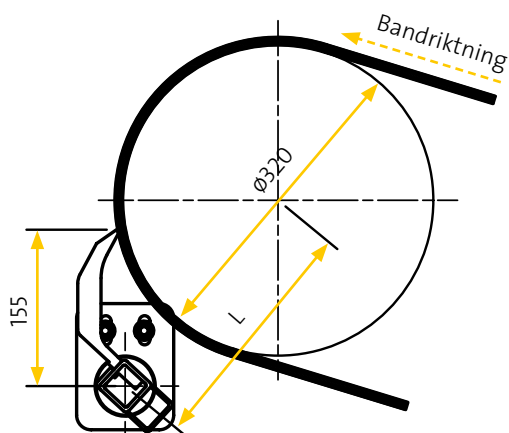
Produktinformation 8300



1. Skrapblad i polyuretan
2. Balk
3. Hållare H komplett 8388
4. Hävarm komplett 9178

Alla ståldetaljer är el-galvaniserade som standard.
Som alternativ finns rostfritt eller pulverlackerat.

Från B-B 1000 levereras skrapan med dubbla hävarmar.
Från B-B 1600 levereras skrapan med Hållare HD.



ART. NR.	B-B	SKRAPBREDD	BALK-LÄNGD	ART.NR RESERVLIST
8304	400	350	1150	8324
8305	500	450	1250	8325
8306	650	550	1350	8326
8308	800	700	1500	8328
8310	1000	900	1700	8330
8312	1200	1050	1850	8332
8314	1400	1250	2050	8334
8316	1600	1450	2250	8336
8318	1800	1650	2450	8338
8320	2000	1850	2650	8340

Rasmuslist hellängd = 2,1 m-2,2 m art.nr 8342

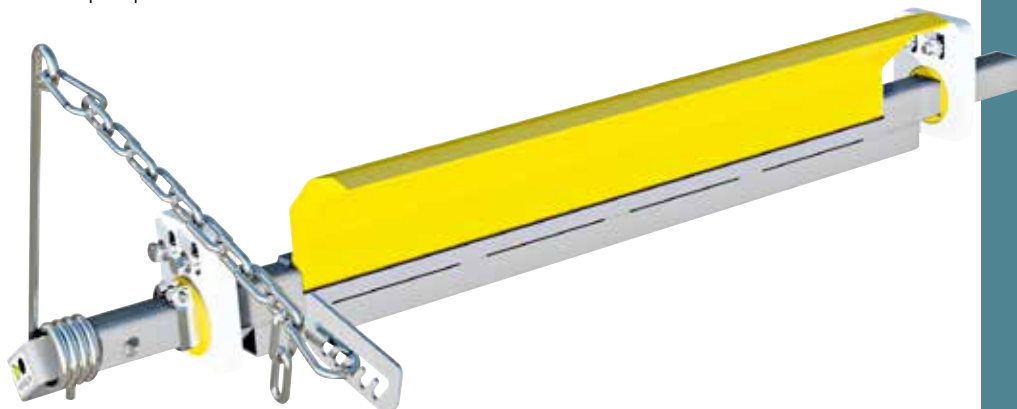
RASMUS FÖRSKRAPA MED POLYURETANLIST -Effektiv och enkel.

Rasmus förskrapa 8300 symboliserar verkligen vår målsättning att göra enkla, effektiva bandavskrapare. Skraplistens infästning till balken gör att den är lätt att plocka bort (utan verktyg) vid byte av list och rengöring.

Reservlistor för alla bandbredder finns på lager.

Vår unika fjäderhävarm ser till att rätt tryck mot bandet upprätthålls, vilket förenklar service och minskar underhållsbehovet.

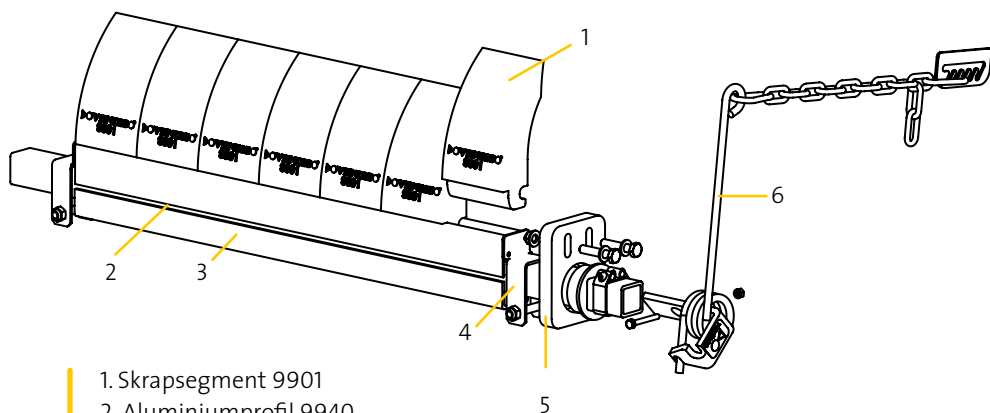
Förskrapan placeras mot drivtrumman strax under materialflödet.



Rasmus 8300
kan levereras
med FDA-god-
känt skrapblad.



Produktinformation 9900

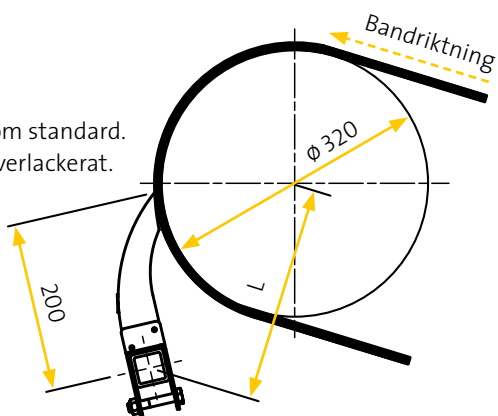


1. Skrapsegment 9901
2. Aluminiumprofil 9940
3. Balk
4. Fästen HÖ-VÄ 9980, 9981
5. Hållare H komplett 8388
6. Hävarm komplett 9178

Alla ståldetaljer är el-galvaniserade som standard.
Som alternativ finns rostfritt eller pulverlackerat.

Från B-B 1000 levereras skrapan med dubbla hävarmar.

Från B-B 1600 levereras skrapan med Hållare HD.



ART. NR.	B-B	ANTAL SEGMENT	SKRAPBREDD A	BALKLÄNGD B
9904	400	4	400	1100
9905	500	5	500	1200
9906	650	6	600	1300
9908	800	7	700	1500
9910	1000	9	900	1700
9912	1200	11	1100	1900
9914	1400	13	1300	2100
9916	1600	15	1500	2300

SIRIUS FÖRSKRAPA MED POLYURETANSEGMENT

-Servicevänlig förskrapa i slitstark polyuretan.

Sirius förskrapa 9900 är en bandavskrapare i slitstark polyuretan med individuella segment monterade i en löstagbar kassett.

Varje segment är lätt att plocka bort vid byte och rengöring. Antingen trär man i det i sidled eller snäpper dit det i aluminiumprofilen.

Infästningen av skrapesegmenten är unik och är därför patentsökt.

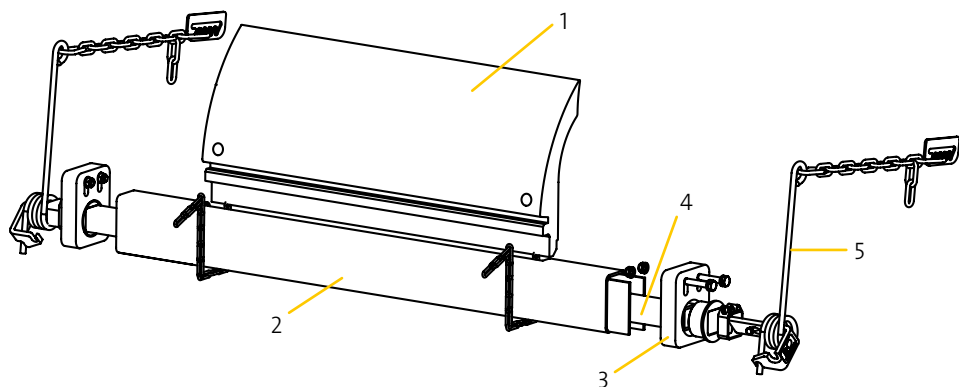
Vår unika fjäderhävarm ser till att rätt tryck mot bandet upprätthålls, vilket förenklar service och minskar underhållsbehovet.

Förskrapan placeras mot drivtrumman strax under materialflödet.



Patentsökt infästning .

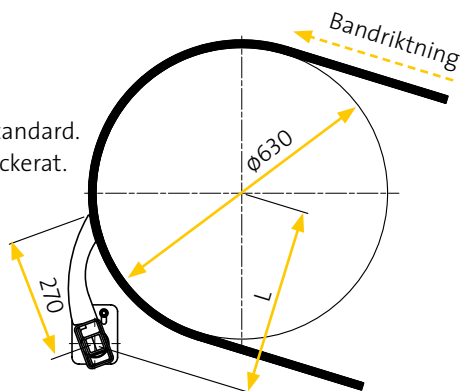
Produktinformation 8900



1. Maximus PU-skrapblad
2. Balk
3. Hållare komplett 8388-HD
4. Balkförlängning 8960
5. Hävarm komplett 9178

Alla ståldetaljer är el-galvaniserade som standard.
Som alternativ finns rostfritt eller pulverlackerat.

Samtliga modeller av skrapan levereras med dubbla hävarmar.



ART. NR.	B-B	SKRAPBREDD	BALK-LÄNGD	ART.NR. RESERVLIST
8906	650	545	1100	8926
8908	800	695	1300	8928
8910	1000	895	1500	8930
8912	1200	1095	1700	8930
8914	1400	1295	1900	8934

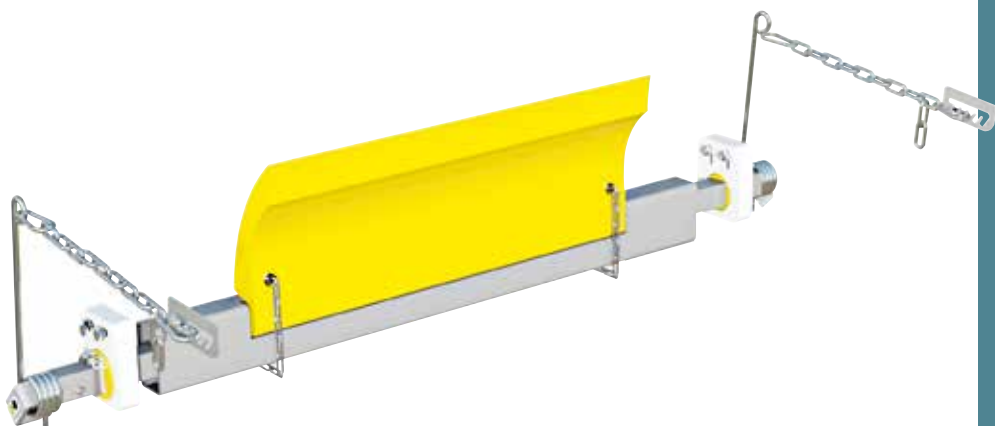
MAXIMUS FÖRSKRAPA MED POLYURETANBLAD

-Vår kraftigaste skrapa.

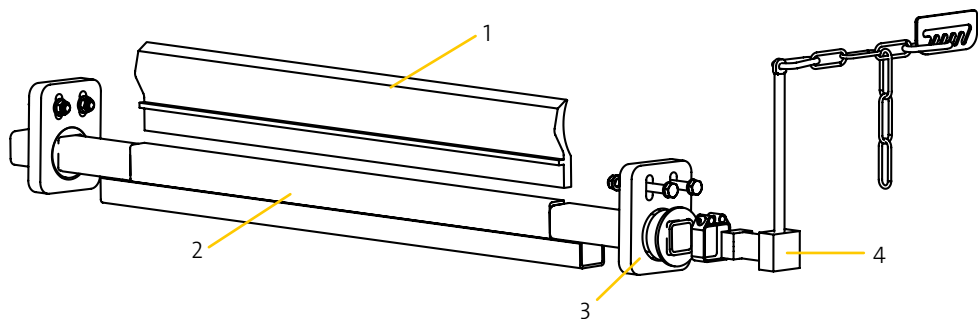
Maximus förskrapa 8900 är för trummor $\varnothing 400$ - $\varnothing 1000$ mm och är en kraftig förskrapa som effektivt rengör transportbandet i en svår driftsmiljö. Skrapbladet består av ett fjädrande polyuretanblad som formar sig efter transportbandet och drivtrummans form. Bladbytet är mycket enkelt och sker helt utan verktyg.

Vår unika fjäderhävarm ser till att rätt tryck mot bandet upprätthålls, vilket förenklar service och minskar underhållsbehovet.

Förskrapan placeras mot drivtrumman strax under materialflödet.



Produktinformation 8000



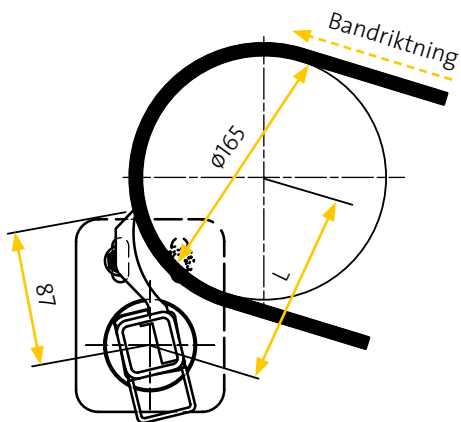
1. Skrapblad i polyuretan
2. Balk
3. Hållare H komplett 8388
4. Hävarm komplett 8083

Alla ståldetaljer är el-galvaniserade som standard.

Som alternativ finns rostfritt eller pulverlackerat.

Från B-B 1000 levereras skrapan med dubbla hävarmar.

Från B-B 1600 levereras skrapan med Hållare HD.



ART. NR.	B-B	SKRAPBREDD	ART. NR. RESERVLIST
8004	400	350	8024
8005	500	450	8025
8006	650	550	8026
8008	800	700	8028
8010	1000	900	8030
8012	1200	1050	8032
8014	1400	1250	8034
8016	1600	1450	8036
8018	1800	1650	8038
8020	2000	1850	8040

Lillrasmus-list hellängd = 2,4 m art.nr 8042

LILLRASMUS FÖRSKRAPA MED POLYURETANLIST -För kompakta inbyggnationer.

Lillrasmus förskrapa 8000 för trummor $\varnothing 100 - \varnothing 250$. Något förenklat kan man säga att det är en mindre version av Rasmus förskrapa 8300 med torsionsfjäder av polyuretan/stålfjäder.

Skraplistens infästning till balken gör att den är lätt att plocka bort (utan verktyg) vid byte av list och rengöring. Enkla hållare garanterar smidig montering och funktionalitet.

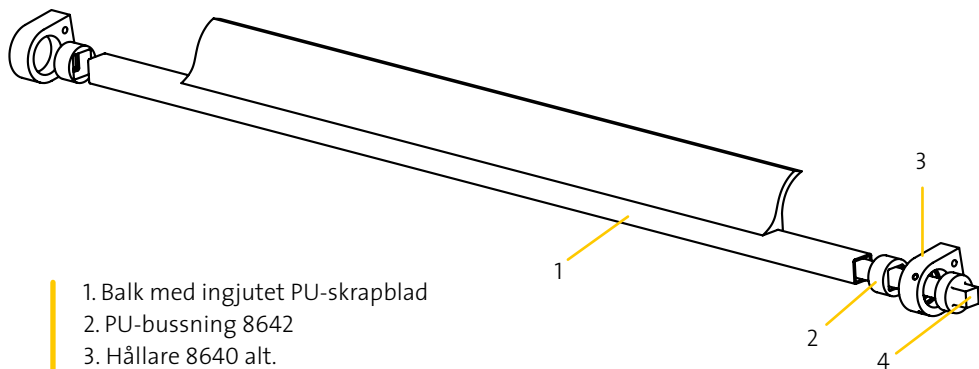
Reservlister för alla bandbredder finns på lager.

Vår unika fjäderhävarm ser till att rätt tryck mot bandet upprätthålls, vilket förenklar service och minskar underhållsbehovet.

Förskrapan placeras mot drivtrumman strax under materialflödet.



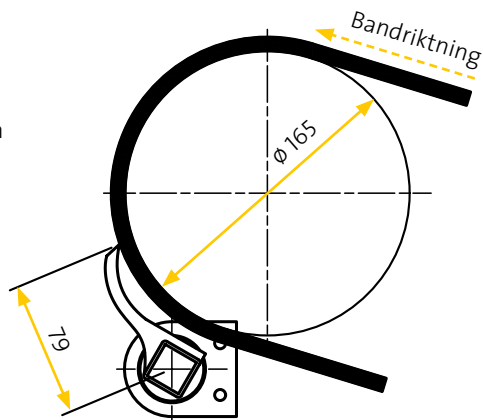
Produktinformation 8700



1. Balk med ingjutet PU-skrapblad
2. PU-bussning 8642
3. Hållare 8640 alt.
Hållare 8641
4. Torsionsfjäder 8643

Alla ståldetaljer är rostfria.

Från B-B 600 levereras skrapan med dubbla torsionsfjädrar.



ART. NR.	B-B	SKRAPBREDD	BALKLÄNGD
8703	300	290	540
8704	400	390	640
8705	500	490	740
8706	600	590	840
8707	700	690	940
8708	800	790	1040
8709	900	890	1140
8710	1000	990	1240
8711	1100	1090	1340
8712	1200	1190	1440

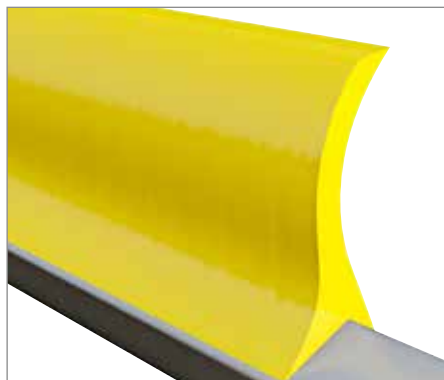
MINISKRAPAN

-effektiv rengöring för lättare material.

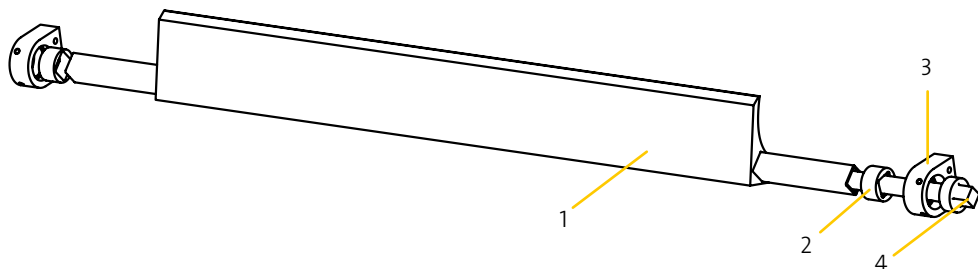
Miniskrapan 8700 är en mindre bandavskrapare som passar utmärkt till PVC-band inom t.ex. återvinningsindustrin. Skrapan är för trummor från $\varnothing 100$ - $\varnothing 200$ mm.

Vår unika fjäderhävarm ser till att rätt tryck mot bandet upprätthålls, vilket förenklar service och minskar underhållsbehovet. Trycket mot bandet regleras steglöst med en torsionsfjäder monterad i fyrkantetsröret.

Förskrapan placeras mot drivtrumman strax under materialflödet.



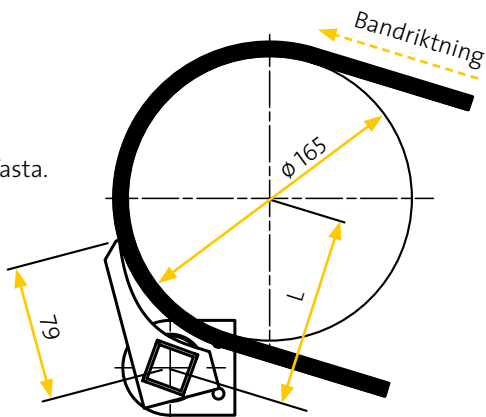
Produktinformation 8600



1. Balk med ingjutet PU-skrapblad
2. PU-bussning 8642
3. Hållare 8640 alt.
Hållare 8641
4. Torsionsfjäder 8643

Alla ståldetaljer är rostfria och syrafasta.

Från B-B 600 levereras skrapan med dubbla torsionsfjädrar.



ART. NR.	B-B	SKRAPBREDD	BALKLÄNGD
8603	300	300	550
8604	400	400	650
8605	500	500	750
8606	600	600	850
8607	700	700	950
8608	800	800	1050
8609	900	900	1150
8610	1000	1000	1250
8611	1100	1100	1350
8612	1200	1200	1450

LIVSMEDELSKRAPAN MED FDA-GODKÄND POLYURETAN -Effektiv rengöring för trummor inom livsmedelsindustrin.

Livsmedelsskrapan 8600 är en FDA-godkänd förskrapa utformad för trummor från $\varnothing 100$ - $\varnothing 200$ mm.

Avskraparbladet är gjutet i livsmedelsgodkänt slitstarkt polyuretan, resterande delar är av rostfritt och syrafast material. Bladet är elastiskt och följsamt mot transportbandet.

Vår unika fjäderhävarm ser till att rätt tryck mot bandet upprätthålls, vilket förenklar service och minskar underhållsbehovet. Trycket mot bandet regleras steglöst med en torsionsfjäder monterad i fyrkantströret.

Förskrapan placeras mot drivtrumman strax under materialflödet.



Vendig levererar också plattor PEHM500 som är FDA-godkända att användas som skärbräden inom livsmedelsindustrin.



INFO Hållare H & Hävarm

På ett flertal av våra bandavskrapare finns det Hållare H komplett och Hävarm fjädrande komplett monterade. Här nedan finns angivet vilka artiklar som finns med i dessa produkter.

HÅLLARE H KOMPLETT 8388

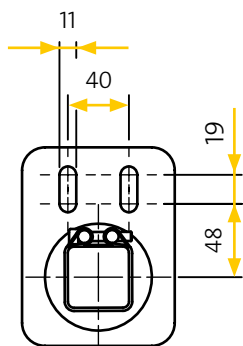


BESTÅR AV

8382 Hållare H
8383 PU-bussning
9161 Balkklämma
Inkl. skruvar, muttrar
och brickor.

Alt.

8382-HD Hållare
8383-HD PU-bussning
9161 Balkklämma
Inkl. skruvar, muttrar
och brickor



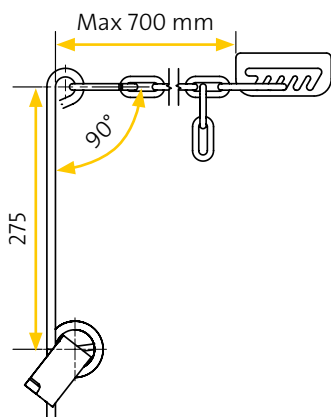
HÄVARM FJÄDRANDE KOMPLETT 8388



BESTÅR AV

9181 Hävarm-fjädrande
9182 Fjäderfäste, passar både H och V
9186 Kätting
9185 Brandkårs krok
9199 Tandad bricka

Detaljerad monteringsanvisning följer
med alla bandavskrapare.



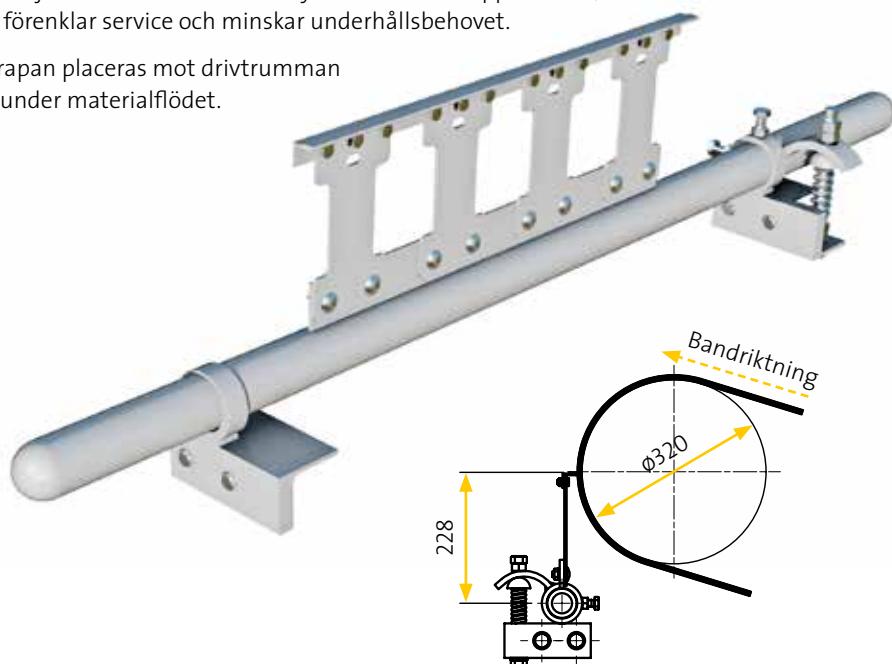
EFFEKTIV BANDAUSKRAPARE FÖR HETA MILJÖER

TST förskrapa är en värmetålig bandavskrapare tillverkad för att monteras i heta miljöer, så som asfaltverk, gjuterier m.m.

En rejäl och stabil konstruktion i stål med hårm metall avskraparblad, som tål arbetstemperaturer upp till +270°.

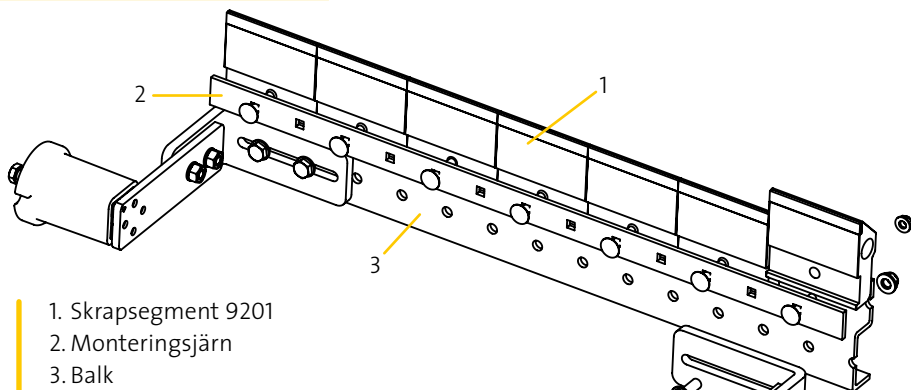
Ställbar fjäderarm ser till att rätt tryck mot bandet upprätthålls, vilket förenklar service och minskar underhållsbehovet.

Förskrapan placeras mot drivtrumman strax under materialflödet.



ART. NR.	B-B	ANTAL SEGMENT	SKRAPBREDD A	BALKLÄNGD B
TST-F0500	500	2	300	1200
TST-F0650	650	3	450	1350
TST-F0800	800	4	600	1500
TST-F1000	1000	5	750	1700
TST-F1200	1200	6	900	1900
TST-F1400	1400	7	1050	2100
TST-F1600	1600	8	1200	2300
TST-F1800	1800	9	1350	2500

Produktinformation 9200



1. Skrapsegment 9201
2. Monteringsjärn
3. Balk
4. Hållare komplett SE18 9289,
SE27 9290,
SE38 9291

Alla ståldetaljer är el-galvaniserade som standard, förutom torsionselementen som är lackerade.
Som alternativ finns rostfritt eller pulverlackerat.

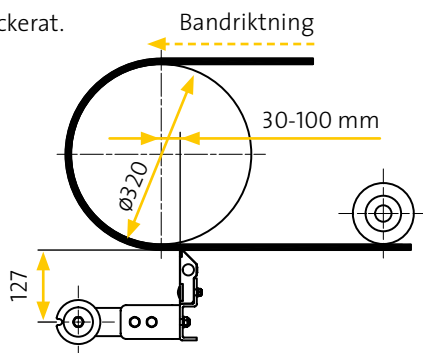
Kompakta skrapblad 70 mm som komplement i stället för standard.

SKRAPBLAD

Art.nr. 9201 H=95

Art.nr. 9202 H=70

Hårdmetall ingjutet i polyuretan.



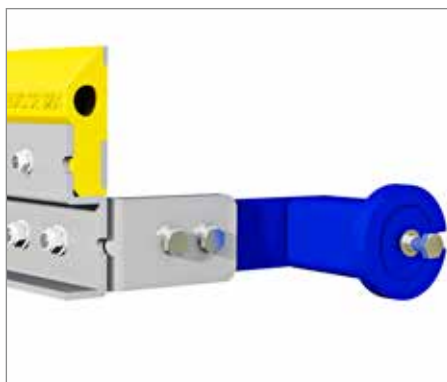
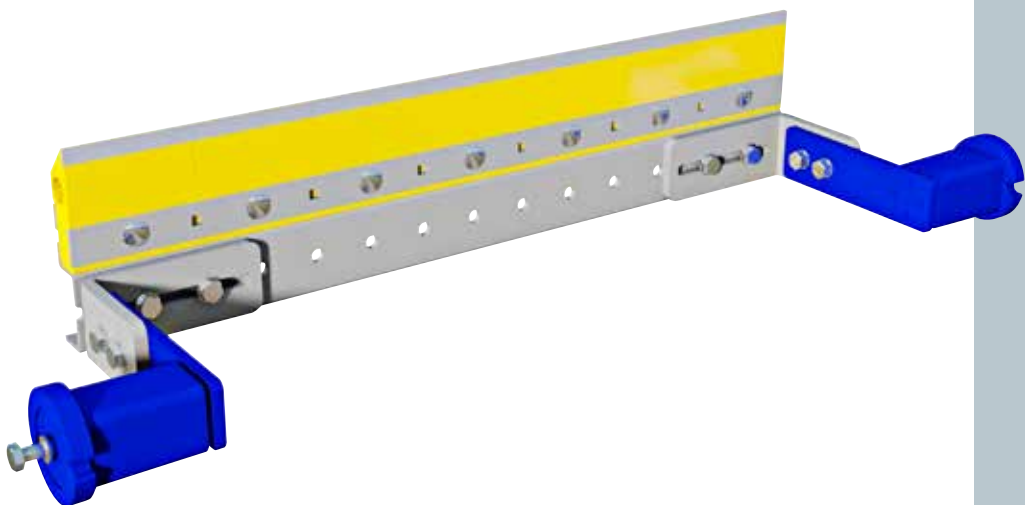
ART. NR.	B-B	ANTAL SEGMENT	SKRAPBREDD	INBYGGNADSMÅTT
9204	400	4	400	482-582
9205	500	5	500	582-682
9206	650	6	600	682-782
9208	800	7	700	840-940
9210	1000	9	900	1040-1140
9212	1200	11	1100	1240-1340
9214	1400	13	1300	1440-1540
9216	1600	15	1500	1700-1800
9218	1800	17	1700	1900-2000
9220	2000	19	1900	2100-2200

HAMPUS FINSKRAPA MED HÅRDMETALL -Mycket populär bandavskrapare.

Hampus finskrapa 9200 med skrapsegment i polyuretan med ingjuten hårdmetall. Varje segment är individuellt fjädrande mot bandet och är därför följsammare mot bandet, vilket ger en mycket hög rengöringseffekt.

Hårdmetallbladets tryck mot bandet kommer från två förspända torsionsfjädrar. Skrapans inbyggnadsmått kan justeras steglöst i hållarna.

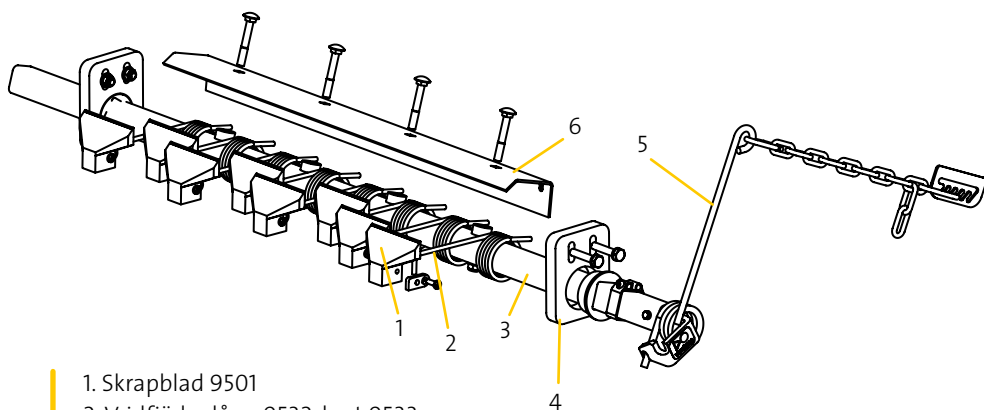
Finskrapan placeras under drivtrumman.



Förutom standard 95 mm höga erbjuds lägre segment för en mer kompakt inbyggnad.

Läs mer om Hållare SE på sidan 38.

Produktinformation 9500



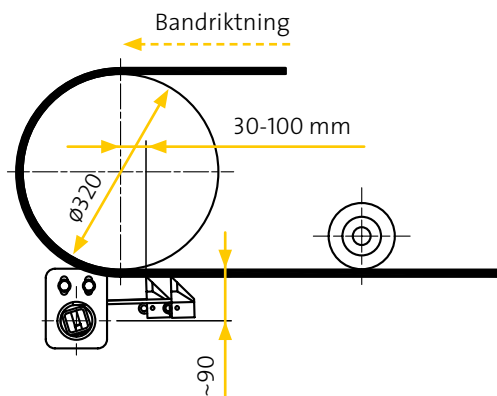
1. Skrapblad 9501
2. Vridfjäder lång 9532, kort 9533
3. Balk
4. Hållare H komplett 8388
5. Hävarm komplett 9178
6. Pontus bockad profil 9535

Alla ståldetaljer är el-galvaniserade som standard.

Som alternativ finns rostfritt eller pulverlackerat.

Från B-B 1000 levereras skrapan med dubbla hävarmar.

Hårdmetall ingjutet i polyuretan.



ART. NR.	B-B	ANTAL SEGMENT	SKRAPBREDD	BALK-LÅNGD
9504	400	4	370	1000
9505	500	5	460	1100
9506	650	6	550	1200
9508	800	8	730	1300
9510	1000	10	910	1500
9512	1200	12	1090	1700
9514	1400	14	1270	1900

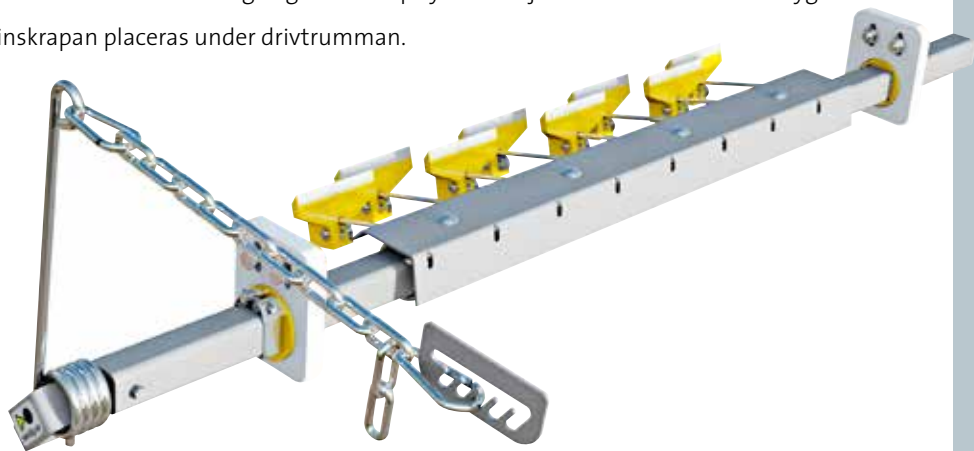
PONTUS FINSKRAPA MED HÅRDMETALL

-Hårdmetallsegmenten rör sig oberoende av varandra för maximal följsamhet.

Pontus finskrapa 9500 har individuellt fjäderbelastade skrapsegment med hårdmetallblad de kan röra sig $\pm 10^\circ$ under drift och är därför mycket följsamma mot bandet. Detta gör att de har en mycket hög rengöringseffekt.

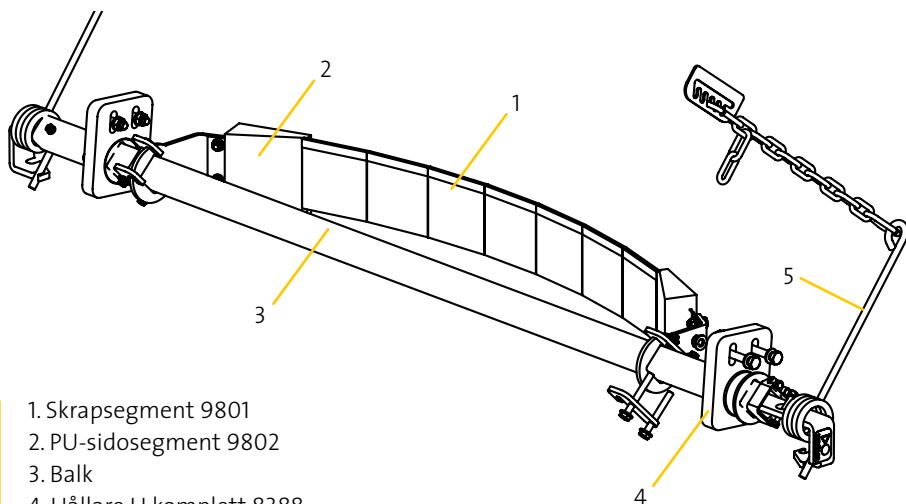
Segmenten byts lätt ut med hjälp av en stjärnskruvmejsel. Den fjädrande hävarmen i kombination med kättingen gör att skraptrycket kan justeras enkelt utan verktyg.

Finskrapan placeras under drivtrumman.



Flexibel! Varje skrapsegment kan röra sig $\pm 10^\circ$ vilket ger högre rengöringseffekt.

Produktinformation 9800

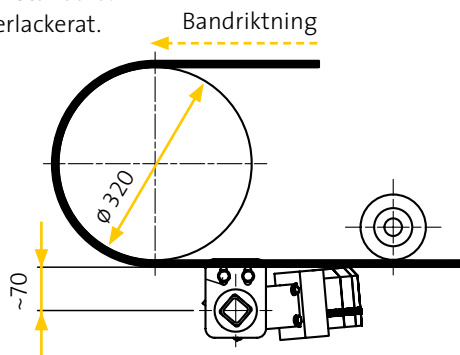


1. Skrapsegment 9801
2. PU-sidosegment 9802
3. Balk
4. Hållare H komplett 8388
5. Hävarm komplett 9178

Alla ståldetaljer är el-galvaniserade som standard.
Som alternativ finns rostfritt eller pulverlackerat.

Från B-B 1000 levereras skrapan med dubbla hävarmar.

Hårdmetall ingjutet i polyuretan.



ART. NR.	B-B	ANTAL SEGMENT*	SKRAPBREDD	BALKLÄNGD
9805	500	4	400	1100
9806	650	5	500	1200
9808	800	7	700	1400
9810	1000	9	900	1600
9812	1200	11	1100	1800

*Dessutom 2 st PU-sidosegment 9802

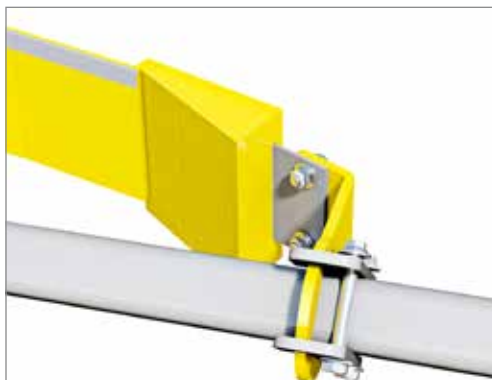
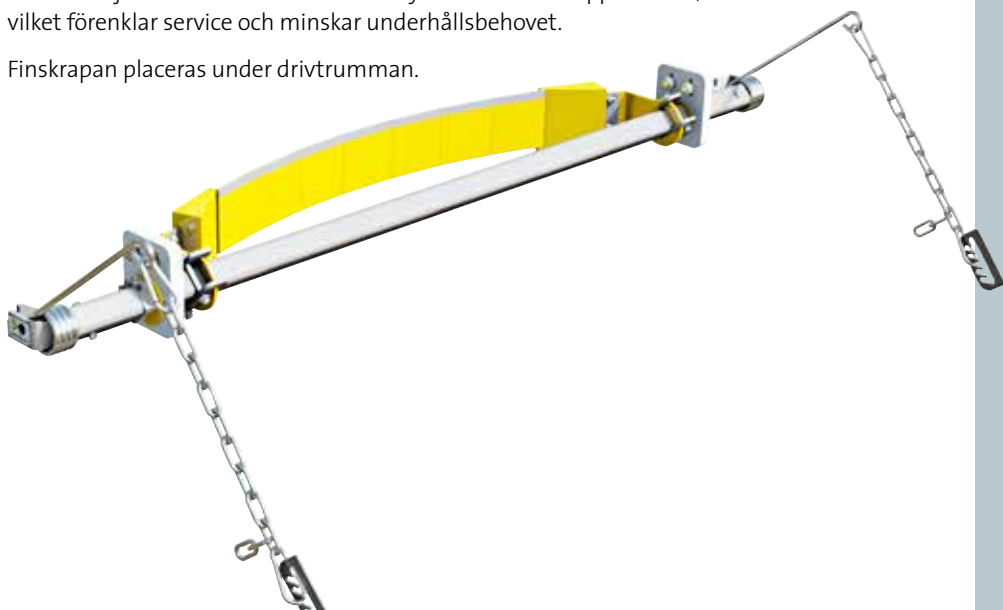
ARCUS FINSKRAPA MED HÅRDMETALL

-Parabolskrapa med mycket god rengöringseffekt.

Arcus finskrapa 9800 med skrapsegment i polyuretän med ingjuten hårdmetall. Segmenten är monterade i en båge som spänns upp mot bandet under drivtrumman. Tack vare det maximala bladtrycket i centrum av bandet blir rengöringseffekten mycket hög även på slitna, skålformade band.

Vår unika fjäderhävarm ser till att rätt tryck mot bandet upprätthålls, vilket förenklar service och minskar underhållsbehovet.

Finskrapan placeras under drivtrumman.



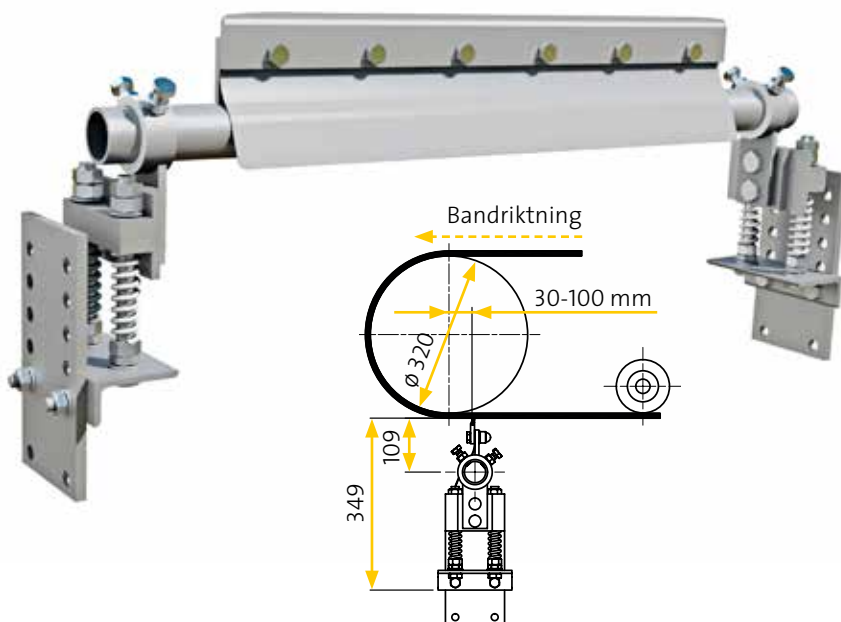
Sidosegmentet för skonsammare anläggning mot bandkanten.

EFFEKTIV BANDAUSKRAPARE FÖR HETA MILJÖER

TST finskrapa är en värmetålig bandavskrapare tillverkad för att monteras i heta miljöer, så som asfaltverk, gjuterier m.m. En rejäl och stabil konstruktion i stål med hårmetall avskraparlist, som tål arbetstemperaturer upp till +180°.

Ställbara fjäderben ser till att rätt tryck mot bandet upprätthålls, vilket förenklar service och minskar underhållsbehovet.

Finskrapan monteras under drivrumman.



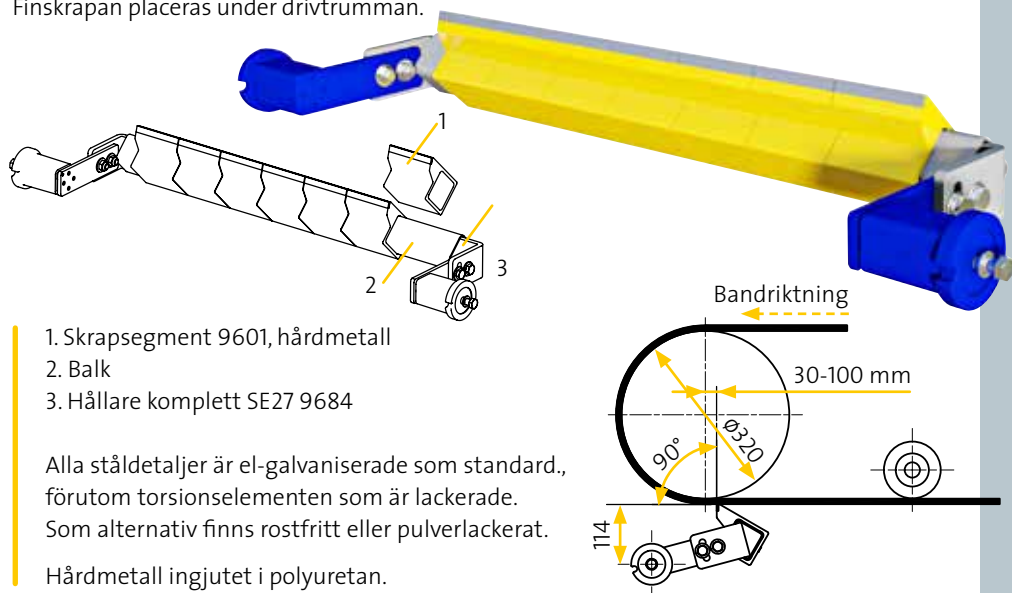
ART. NR.	B-B	SKRAPBREDD	BALKLÄNGD
TST-FI0500	500	440	1200
TST-FI0650	650	550	1350
TST-FI0800	800	660	1500
TST-FI1000	1000	880	1650
TST-FI1200	1200	990	1800
TST-FI1400	1400	1210	1950
TST-FI1600	1600	1430	2100
TST-FI1800	1800	1650	2250

MOBILSKRAPAN MED HÅRDMETALL -Extra kraftig skrapa för mobila krossar.

Mobil finskrapa 9600 är en extra kraftig och robust skrapa som är byggd för mobila krossanläggningar. Skrapan kan givetvis användas även på fasta anläggningar.

Varje skrapsegment i polyuretan har ett ingjutet hårdmetallskär för god rengöring och lång livslängd. Fjädringen erhålls med två torsionselement som också fungerar som hållare. Hårdmetallbladets tryck mot bandet kommer från två förspända torsionsfjädrar. Skrapans inbyggnadsmått kan justeras steglöst.

Finskrapan placeras under drivtrumman.



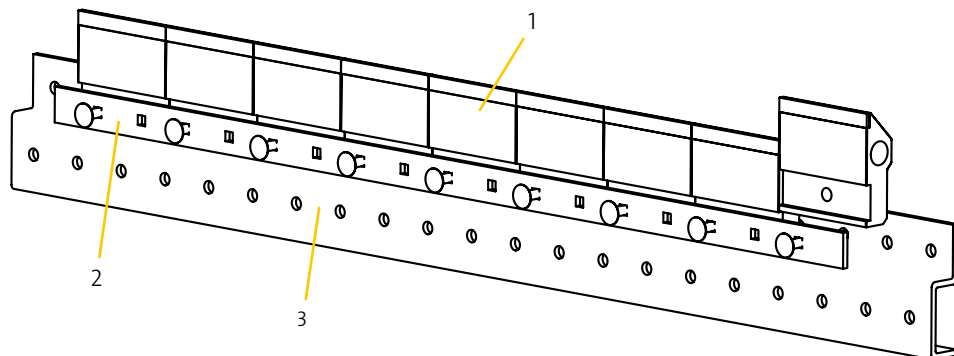
1. Skrapsegment 9601, hårdmetall
2. Balk
3. Hållare komplett SE27 9684

Alla ståldetaljer är el-galvaniserade som standard, förutom torsionselementen som är lackerade. Som alternativ finns rostfritt eller pulverlackerat.

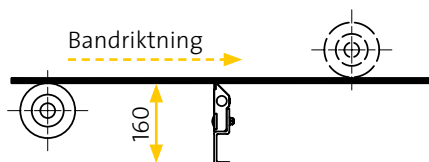
Hårdmetall ingjutet i polyuretan.

ART. NR.	B-B	SKRAPBREDD	INBYGGNADSMÅTT
9604	400	400	720
9605	500	500	820
9606	650	600	920
9608	800	700	1020
9610	1000	900	1220
9612	1200	1100	1420
9614	1400	1300	1620
9616	1600	1500	1820

Produktinformation 9300



1. Skrapsegment 9201 alt.
Skrapsegment 9202, kompakt
2. Monteringsjärn
3. Balk



Alla ståldetaljer är el-galvaniserade som standard.
Som alternativ finns rostfritt eller pulverlackerat.

Kompakta skrapblad 70 mm som komplement i stället för standard.

SKRAPBLAD

Art.nr. 9201 H=95

Art.nr. 9202 H=70

Vi tillhandahåller Hållare PL-1 justerbar, (9380) 1 par och plattjärn (8126) 15x35 hos Vendig.



ART. NR.	B-B	ANTAL SEGMENT	SKRAPBREDD	BALK-LÄNGD
9304	400	4	400	700
9305	500	5	500	800
9306	650	7	700	1000
9308	800	9	900	1200
9310	1000	11	1100	1400
9312	1200	13	1300	1600
9314	1400	15	1500	1800
9316	1600	17	1700	2000
9318	1800	19	1900	2200

HAMPUSPLANKAN

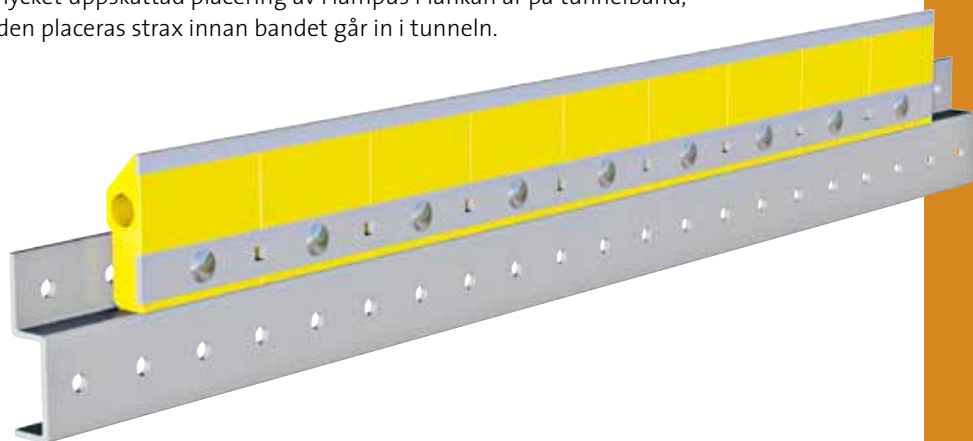
-Avskraparplanka med fjädrande skrapsegment.

Hampus plankan 9300 med skrapsegment i polyuretan med ingjuten hårdmetall. Varje segment är individuellt fjädrande mot bandet och är därför följsammare mot bandet, vilket ger en mycket hög rengöringseffekt.

Plankan placeras normalt på retursidan av transportbandet som ersättning för en retrulle.

UPPSKATTAD PÅ TUNNELBAND

En mycket uppskattad placering av Hampus Plankan är på tunnelband, där den placeras strax innan bandet går in i tunneln.



Förutom standard 95 mm höga erbjuds lägre segment för en mer kompakt inbyggnad.

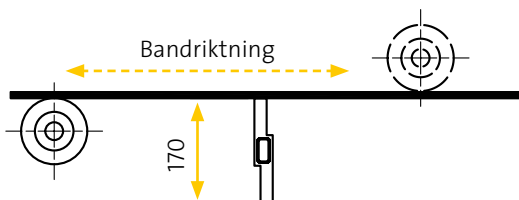
PU-PLANKAN I POLYURETAN

-Populär, prisvärd och vändbar avskraparplanka.

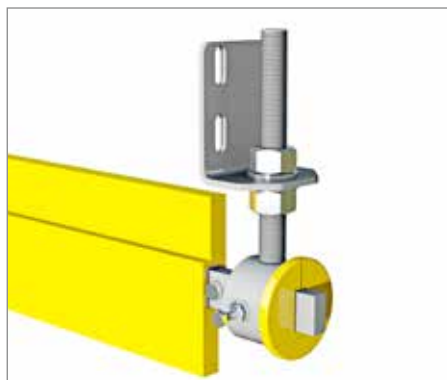
PU-plankan 8100. Byt ut en av transportbandets retrurrullar mot en PU-planka genom att trä ett plattjärn genom det ingjutna fyrkantröret och haka fast till ramverket.

En mycket omtyckt och prisvärd avskrapare som lätt kan vändas när ena sidan är nedsliten. Levereras normalt i 2,2 meters längder men kan lätt kapas till för att passa era behov.

Passar som standard till flera mobilkrossar.



Vi tillhandahåller Hållare PL-1 justerbar, (9380) 1 par och plattjärn (8126) 15x35 hos Vendig.

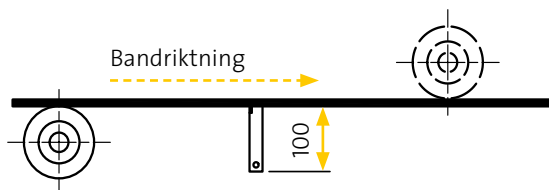
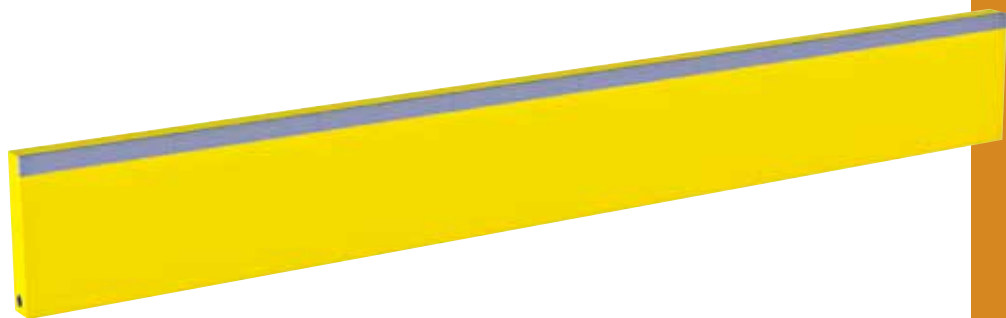


ART. NR.	B-B	L
8104	400	350
8105	500	450
8106	650	550
8108	800	700
8110	1000	900
8112	1200	1100
8114	1400	1300
8116	1600	1500
8118	1800	1700
8120	2000	1900

PU-Planka hellängd 2,2 m art.nr 8122

AVSKRAPARLIST MED HÅRDMETALL -Universallist för egen skrapstillverkning.

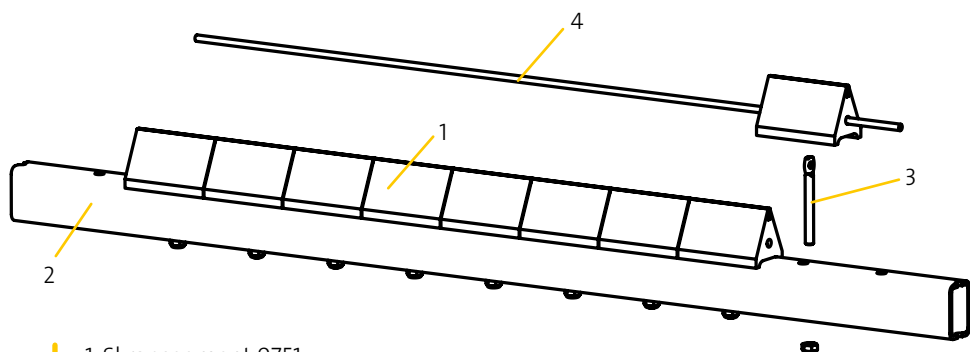
Hampus Hm-avskraparlist 9330 i polyuretan, med ingjutna hårdmetallblad. Skrapan är ett alternativ till en polyuretanlist, monteras med fördel i en metallram eller på befintlig avskrapare. Hårdmetallen borgar för pålitlighet, driftsäkerhet och lång livslängd.



ART. NR.	STORLEK
9333	20x100x300
9334	20x100x400
9335	20x100x500
9336	20x100x600
9337	20x100x700
9338	20x100x800
9339	20x100x900
9340	20x100x1000

ART. NR.	STORLEK
9341	20x100x1100
9342	20x100x1200
9344	20x100x1400
9345	20x100x1500
9346	20x100x1600
9348	20x100x1800
9350	20x100x2000

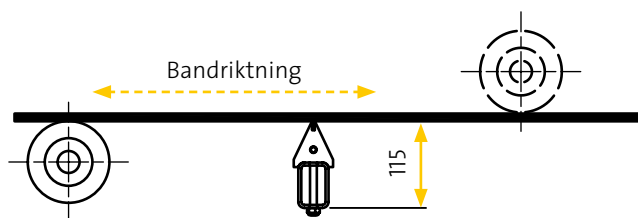
Produktinformation 9750



1. Skrapsegment 9751
2. Balk
3. Pendel 9774
4. Fjäderstål 9775

Alla ståldetaljer är el-galvaniserade som standard.
Som alternativ finns rostfritt eller pulverlackerat.

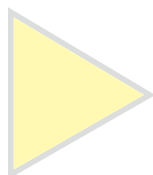
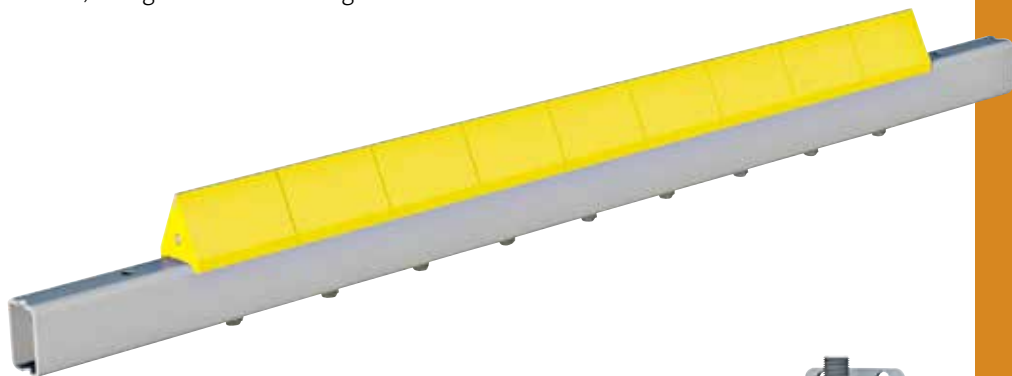
Hårdmetall ingjutet i polyuretan.



ART. NR.	B-B	ANTAL SEGMENT	SKRAPBREDD	BALK-LÄNGD
9754	400	4	400	700
9755	500	5	500	800
9756	650	7	700	1000
9758	800	9	900	1200
9760	1000	11	1100	1400
9762	1200	13	1300	1600
9764	1400	15	1500	1800
9766	1600	17	1700	2000
9768	1800	19	1900	2200
9769	2000	21	2100	2400

FLEXUS 2 MED HÅRDMETALL -Avskraparplanka för reversibel drift.

Flexus 2 9750 är en avskraparplanka för reversibla band. Hårdmetallbladen är ingjutna i de individuella skrapsegmenten av polyuretan. Flexus 2 monteras på returpartens undersida, vanligtvis som ersättning för en retrurrulle eller mellan två retrurrullar.



Vi tillhandahåller Hållare PL-1 justerbar, (9380)
1 par och plattjärn (8126) 15x35 hos Vendig.
Till denna följer adapter 9777 för Flexus 2.



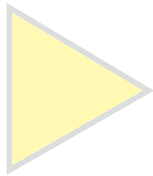
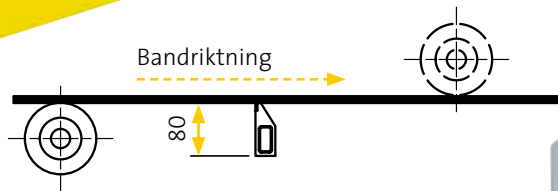
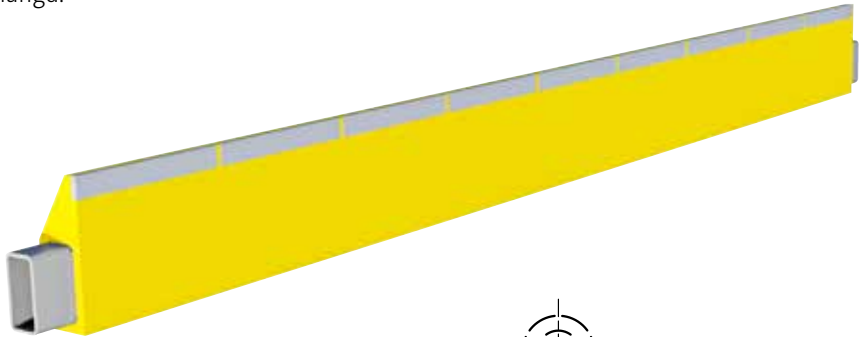
HM-PLANKAN

8150

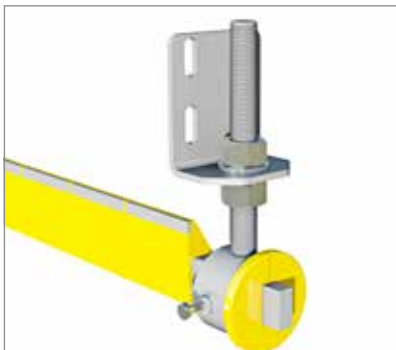
HM-PLANKAN MED HÅRDMETALL

-Passar som standard till flera mobilkrossar.

HM-plankan 8150 i polyuretan, med ingjutna hårdmetallblad. Byt ut en av transportbandets returrullar mot HM-plankan genom att trä ett plattjärn genom det ingjutna fyrkantröret och haka fast till ramverket. Hårdmetallen borgar för pålitlighet, driftsäkerhet och lång livslängd.



Vi tillhandahåller Hållare PL-1 justerbar, (9380)
1 par och plattjärn (8126) 15x35 hos Vendig.



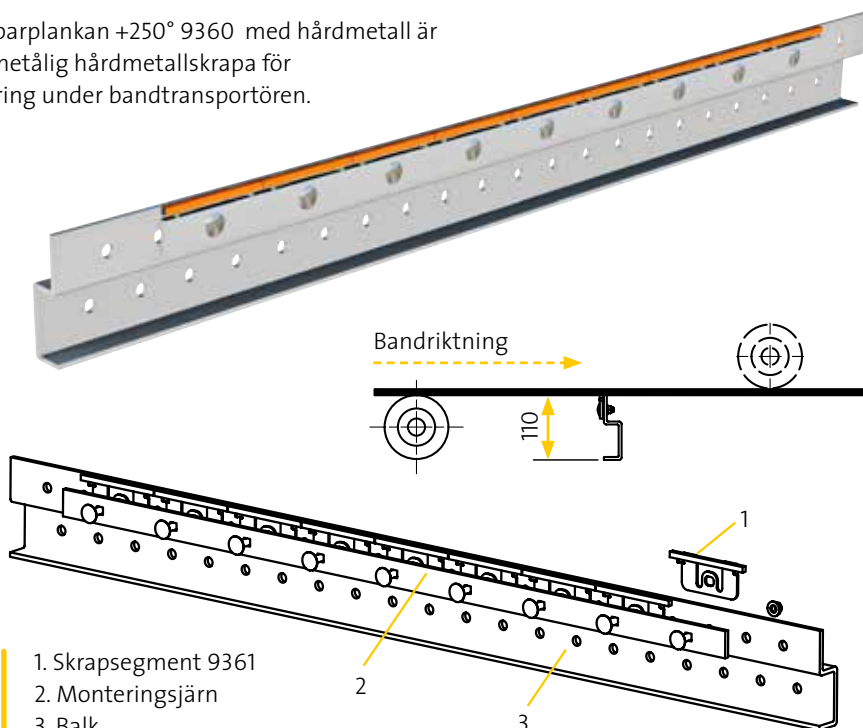
ART. NR.	B-B	L
8155	500	600
8156	650	700
8158	800	900
8160	1000	1100
8162	1200	1300
8164	1400	1500

AVSKRAPARPLANKAN +250°

9360

AVSKRAPARPLANKAN +250° MED HÅRDMETALL -Bandavskrapan för heta miljöer.

Avskraparplankan +250° 9360 med hårdmetall är en värmetålig hårdmetallskrapa för montering under bandtransportören.



1. Skrapsegment 9361
2. Monteringsjörn
3. Balk

Alla ståldetaljer är el-galvaniserade som standard.
Som alternativ finns rostfritt eller pulverlackerat.

ART. NR.	B-B	SKRAPBREDD	BALKLÄNGD
9364	400	500	700
9365	500	600	800
9366	650	700	900
9368	800	900	1100
9370	1000	1100	1300
9372	1200	1300	1500
9374	1400	1500	1700
9376	1600	1700	1900

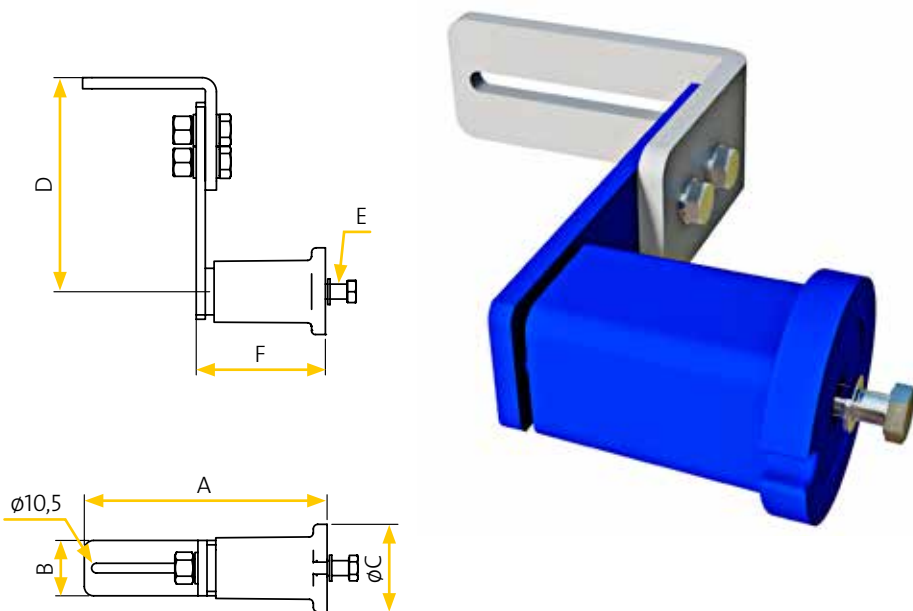
HÅLLARE-SE

HÅLLARE SE

-Lättmonterade hållare och spännelement.

Hållare SE med justerbara spännelement och fästplattor underlättar vid montering av bandavskrapare. Inbyggnadsmåttet kan justeras steglöst på fästplattan. Förspänn de blå spännelementen med rörtång – lika mycket på varje sida - till önskat tryck, dra åt skruvarna med momentnyckel.

Alla ståldetaljer är el-galvaniserade, förutom torsionselementen som är lackerade som standard. Som alternativ finns rostfritt utförande.



ART. NR.	A	B	C	D	E	F
9289 SE18	210	50	60	138	M10	80
9290 SE27	235	60	80	180	M12	110
9291 SE38	265	60	95	232	M16	140

HÅLLARE PL-1

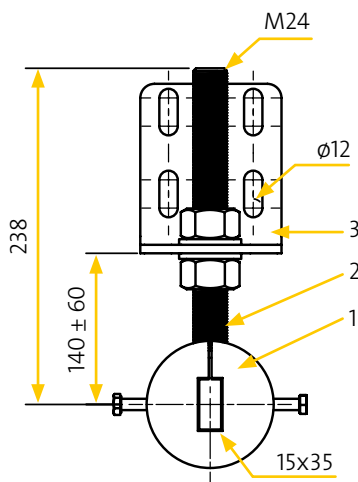
-Universaläste för bandavskraparplankor.

Kraftigt och lättmonterad hållare framtagen till Vendigs avskraparplankor.

Hållaren har flera justeringsmöjligheter, dels kan den justeras i höjled och dels kan anläggningsvinkeln mot transportbandet justeras.

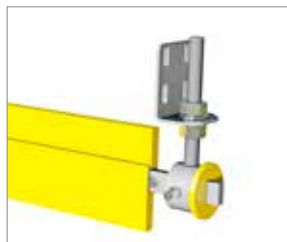
I PU-bussningen passar ett plattjärn 15x35 mm, för Flexus 2 behövs en adapter.

Alla ståldetaljer är el-galvaniserade som standard. Som alternativ finns rostfritt eller pulverlackerat.



1. PU-bussning 9383
2. Hållare gängad del 9384
3. Fästplatta 9385

PASSAR TILL DESSA AVSKRAPARPLANKOR:



8150 PU-plankan



8150 HM-plankan



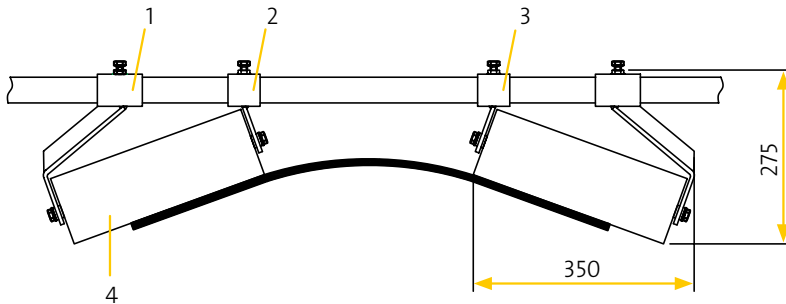
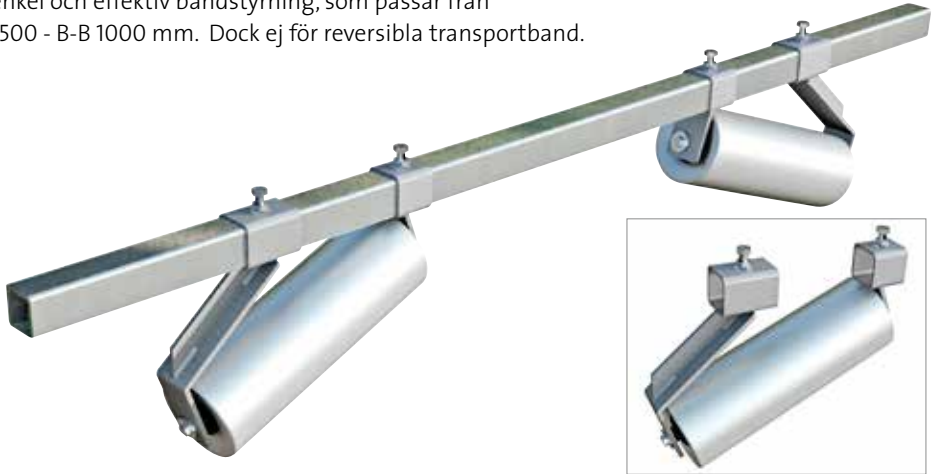
9750 Flexus 2 med adapter

ORIGO STYRRULLSTÄLL

-Effektiv bandstyrning som motverkar bandvandring.

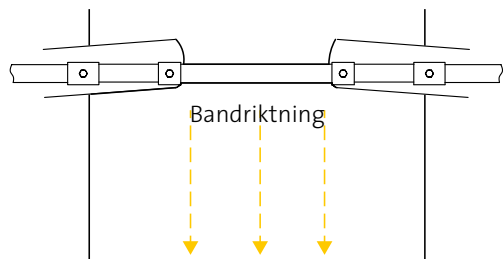
Origo styrrullställ placeras över bandets returpart, ca. 250 mm från en returrulle utan gummiringar. Rullarnas vinkel mot bandet gör att detta hela tiden styrs mot sitt mittläge.

En enkel och effektiv bandstyrning, som passar från B-B 500 - B-B 1000 mm. Dock ej för reversibla transportband.



1. Origo sidohållare 3401
2. Mitthållare-vänster 3403
3. Mitthållare-höger 3402
4. Origo bärrulle 3404

Rör 40x40 ingår ej.



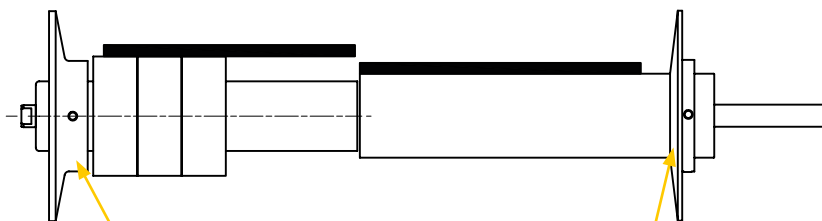
DISKUS BANDSTÖD

3463-3499

DISKUS BANDSTÖD -Enkel bandstyrning.

Diskus bandstöd är en sidostödsrondell av polyuretan som pressas på en retrurrulle och låses fast med en stoppskruv.

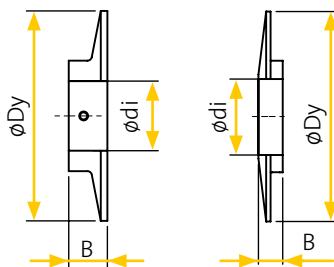
Diskus minskar risken att bandet skär in i ramverket.



Art.nr. 3463/ 3464

Art.nr. 3476/ 3489/ 3498/ 3499

ART. NR.	ØDI	ØDY	B
3463	63	190	35
3464	63	250	55
3476	76	190	25
3489	89	200	25
3498	108	215	28
3499	133	250	32



PU-KANTSTÖDRULLE

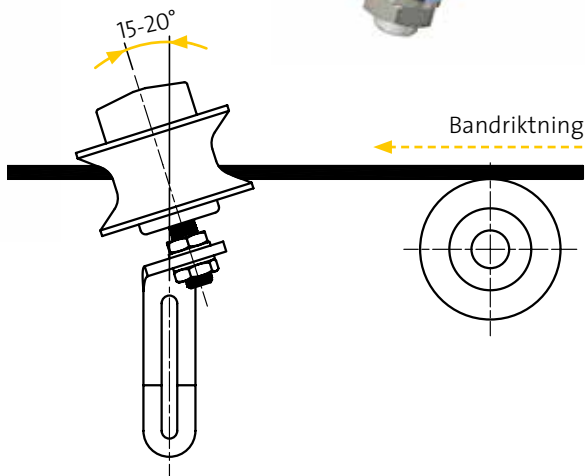
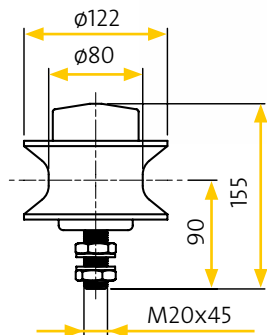
3302

PU-KANTSTÖDRULLE

-Mycket effektiv och populär bandstyrning.

En stabil och välgradad stålrulle med en monterad midjehylsa av slitstark polyuretan, ger ett skonsamt stöd för transportbandet.

Fästjärn till PU-kantstödsrulle.
Höger 3303
Vänster 3304



KANTSTÖDRULLAR



3316 ø63x100/145
M20x45



3320 ø76x130/180
M20x50



3325 ø76/90x130/180
M20x50 inkl. PU-hylsa
3310 PU-hylsa sep. ø90/76x130

BANDSTYRRULE



BANDSTYRRULE FÖR KRÄVANDE MILJÖER -Kontinuerlig korrigering av bandvandring.

Vendigs bandstyrrulle används i gruvindustrin och andra relaterade industrier som har transportband i krävande miljöer.

Band som går snett och/eller vandrar är ofta orsaken till bandskador, vilket minskar livslängden på bandet. Bandstyrrullen svarar direkt på felaktig riktning av bandet och gör det utan arbetsinsats.

Vendigs bandstyrrulle är en kvalitetsprodukt med 2-års garanti. Den presterar optimalt under en längre tidsperiod och kräver inget underhåll. Lagren går kontinuerligt i olja, vilket förlänger livslängden.

Bandstyrrullen finns för bandbredd 650-1200 mm med axel $\varnothing 30$ NV:22x12 mm och bandbredd 1200-1600 mm med axel $\varnothing 40$ NV:32x12 mm.

Finns även för reversibel drift samt med andra axeldimensioner och längder.



SPIRALGUMMIRING

-För styrning och rensning av transportband.

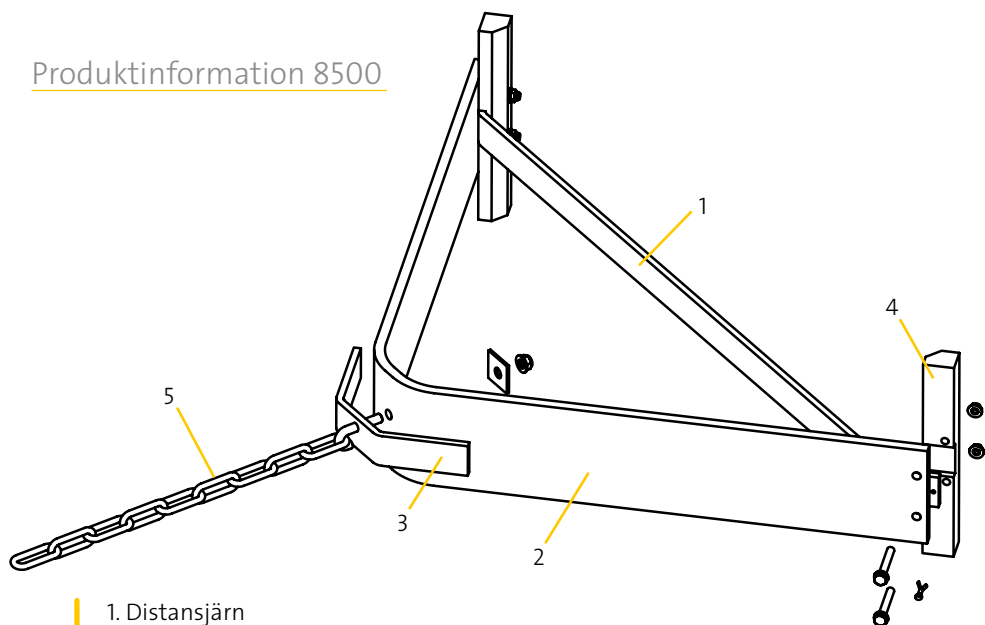
Den unika utformningen av gummiringen gör att bandet alltid styrs mot centrum samtidigt som bandet rengörs.

Spiralringarna levereras normalt monterade på Vendigs returrullar $\varnothing 63$ mm men kan även köpas styckvis för egen montering.

Spiralgummiring
108/63x40 mm
Art.nr 48-108-63-S



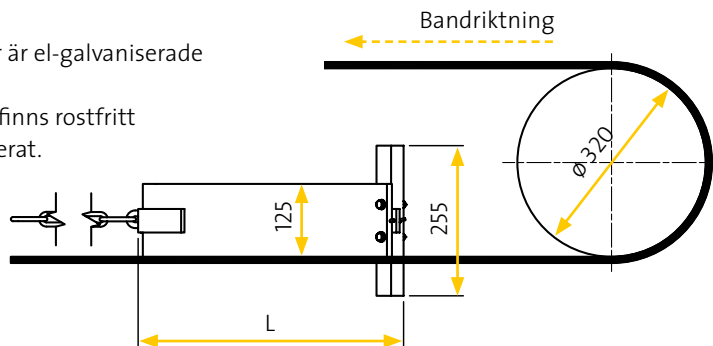
Produktinformation 8500



1. Distansjörn
2. Ploglist-polyuretan
3. Nosjärn 8580
4. Sidostyrning 8581
5. Kätting 8582

Alla ståldetaljer är el-galvaniserade som standard.

Som alternativ finns rostfritt eller pulverlackerat.



ART. NR.	B-B	L	ART. NR. RESERVDELSLIST
8504	400	280	8524
8505	500	330	8525
8506	650	390	8526
8508	800	450	8528
8510	1000	540	8530
8512	1200	640	8532
8514	1400	740	8534

PU-PLOGEN

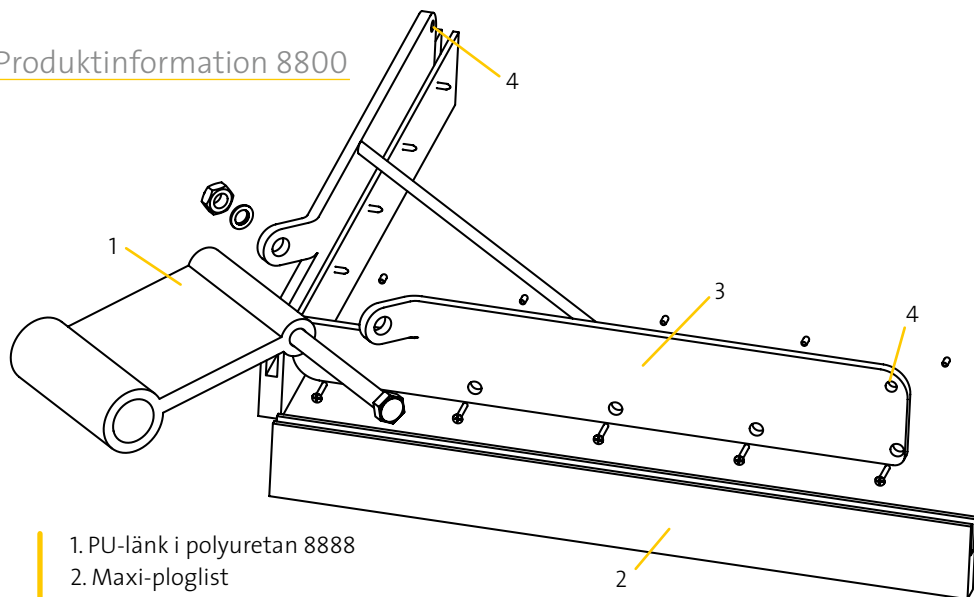
-Lättmonterad och vändbar plog.

PU-plogen 8500 fästs till transportören med en kätting och ligger sedan löst på bandet. Plogen hindrar löst material på returparten från att komma mellan vändtrumman och bandet. Detta minskar risken för hålskador i transportbandet och bandvandring.

Plogen är vändbar, vilket dubblar livslängden.

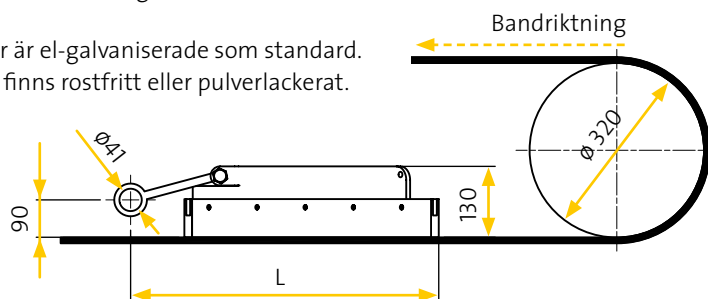


Produktinformation 8800



1. PU-länk i polyuretan 8888
2. Maxi-ploglist
3. Elgalavad stålram
4. Fästhål för extra förankring

Alla ståldetaljer är el-galvaniserade som standard.
Som alternativ finns rostfritt eller pulverlackerat.



ART. NR.	B-B	L	ART. NR. RESERVDLIST
8804	400	380	8824
8805	500	430	8825
8806	650	520	8826
8808	800	570	8828
8810	1000	680	8830
8812	1200	780	8832
8814	1400	865	8834
8816	1600	990	8836
8818	1800	1095	8838

Maxi-ploglist hellängd 2,2 m art.nr 8842

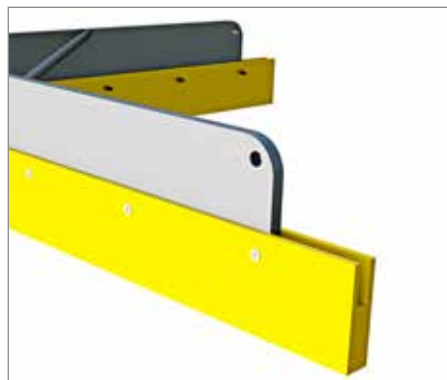
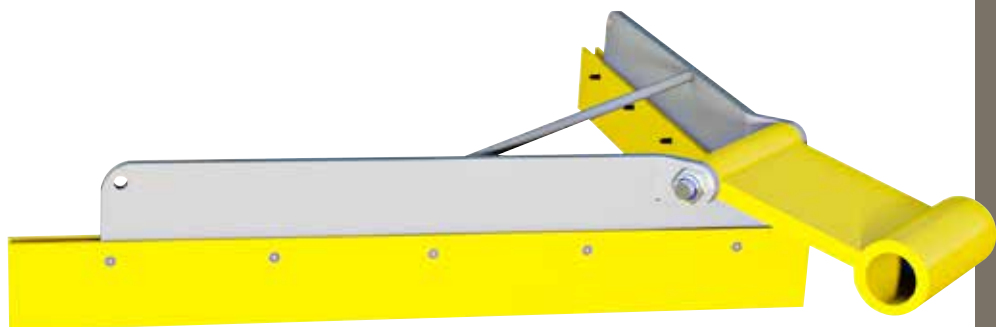
MAXI-PLOGEN

-Stabil och effektiv plog.

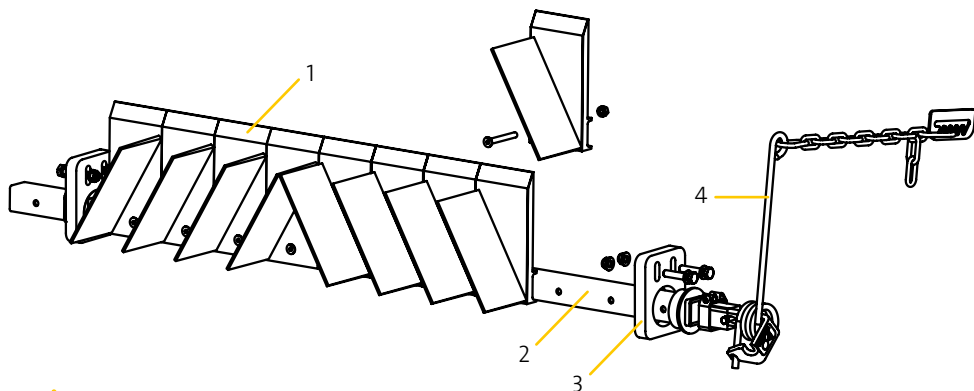
Maxi-plogen 8800 är en stabil och lite tyngre plog. Vid montering trärs ett rör $\varnothing 40$ tvärs igenom PU-länken och röret fästes därefter i transportörens ramverk.

Plogen hindrar löst material på returparten från att komma mellan vändtrumman och bandet. Detta minskar risken för hålskador i transportbandet och bandvandring.

Skraplisterna i polyuretanan bytes enkelt.



Produktinformation 8200



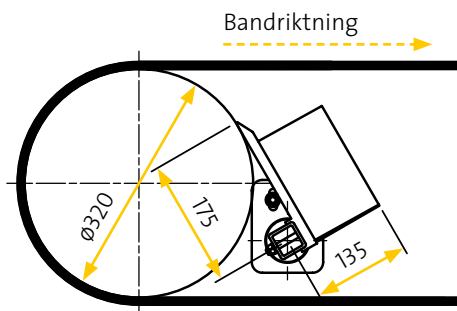
1. Skrapsegment höger 8201, vänster 8201
2. Balk
3. Hållare H komplett 8388
4. Hävarm komplett 9178

Alla ståldetaljer är el-galvaniserade som standard.

Som alternativ finns rostfritt eller pulverlackerat.

Från B-B 1000 levereras skrapan med dubbla hävarmar.

Från B-B 1600 levereras skrapan med Hållare HD.



ART. NR.	B-B	ANTAL SEGMENT	SKRAPBREDD	BALK-LÄNGD
8204	400	5	500	900
8205	500	6	600	1000
8206	650	7	700	1100
8208	800	9	900	1300
8210	1000	11	1100	1500
8212	1200	13	1300	1800
8214	1400	15	1500	2000
8216	1600	17	1700	2200
8218	1800	19	1900	2400

TRUMSKRAPAN MED POLYURETANSEGMENT

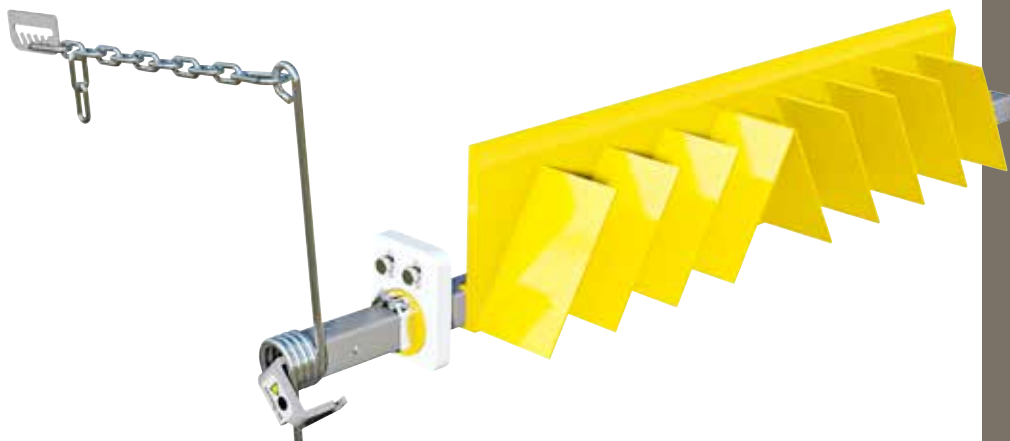
-För effektiv rengöring av vändtrumman.

Trumskrapan 8200 skrapar rent på vändtrumman. Skrapbladen är tillverkade i polyuretan och har vingar vilka skrapar av och styr materialet i sidled.

Material som kommer på bandets returpart och följer med vändtrumman runt, förflyttas i sidled tills de faller ner från bandet. Detta minskar risken för hålskador i transportbandet och bandvandring.

Passar på vändtrummor från diameter $\varnothing 300$ mm och uppåt.

Vår unika fjäderhävarm ser till att rätt tryck mot bandet upprätthålls, vilket förenklar service och minskar underhållsbehovet.



KANTLIST TPU

KANTLIST I EXTREMT SLITSTARK POLYURETAN

-Kantlisten med hög tätningsförmåga.

ART.NR.	TJOCKLEK MM	BREDD MM	METER/ BOBIN
6702-070	2	70	100
6703-070	3	70	80
6702-100	2	100	100
6703-100	3	100	80
6704-100	4	100	50
67025-150	2,5	150	90
6704-150	4	150	50
6706-150	6	150	35
67048-150	8	150	25

FÖRDELARNA ÄR MÅNGA MED TPU

- ✓ Hög tätningsförmåga
- ✓ Flexibel vid temp. ner till -30°
- ✓ Låg friktion mot bandet
- ✓ Energibesparande
- ✓ Enkel att montera
- ✓ Färre skarvar
- ✓ Livsmedelgodkänd

Levereras på bobin som är lätt att rulla ut.



KANTLIST PVC

KANTLIST I SLITSTARK PVC

-Kantlisten för tätning i krävande miljöer
ex. sågverk även vid krav på ATEX.

EGENSKAPER

- ✓ Självslöcknande
- ✓ Oljebeständig
- ✓ Terpenbeständig
- ✓ Temp.område: -20C - +80C
- ✓ ATEX zon 22

ART.NR.	TJOCKLEK MM	BREDD MM	METER/ BOBIN	SHORE
6705-200-SS-075	5	200	25	75
6705-200-SS-089	5	200	25	89



SIDOTÄTNINGSLISTEN I POLYURETAN

-3-vägs tätning mot transportbandet för finmaterial.

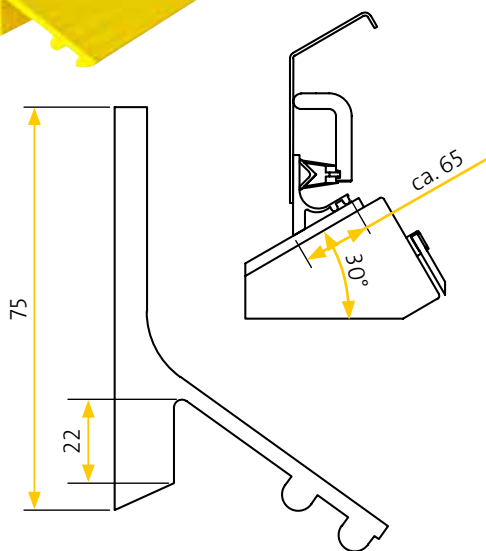
Effektiv tätning mellan transportbandet och sidoplåten där man har problem med materialspill vid pålastningsstället. Den mjuka 2-läppstättningen tar upp den svacka som blir i bandet mellan rullarna vid pålastningen. Levereras i 2-meterslängder i extra mjuk polyuretan.



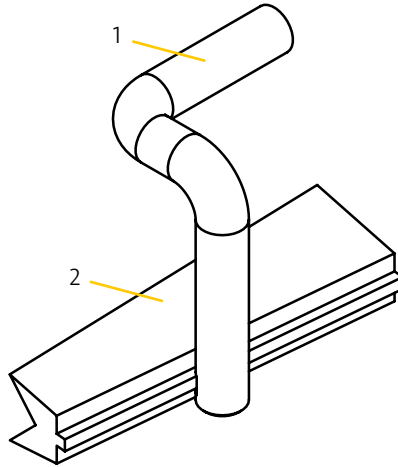
Sidotättningslisten 6450 monteras vanligtvis där det idag är monterat kantlistgummi.

Listen är gjuten i slitstark 80° Shore polyuretan vilket ger en låg friktion mot transportbandet.

Längd 2 meter.



Produktinformation 6750



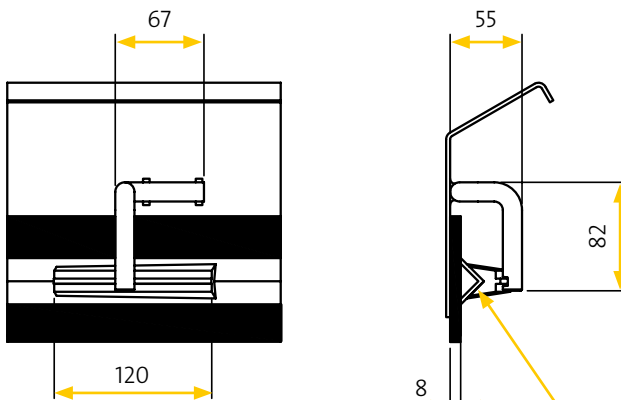
1. Fäste 6755
2. PU-kil 6751

En sats av PU-kilen 6750 innehåller ett fäste och en PU-kil.

Vinkeljärn ingår inte i leveransen.

Kantlistgummits tjocklek är 8-10 mm.

PU-kilen monteras med 300-400 mm mellanrum.



Vinkeljärn 25x25x3

PU-KILEN

-Underlättar byte och justering av kantlistgummi.

När det är dags att justera kantlistgummit knackar man ut 2-3 kilar och gummit kan tryckas ner. Därefter knackas kilen fast igen och justeringen är klar. Mycket enkelt och tidsbesparande!

Fäste 6755 svetsas mot sidoplåten eller pålastnings-tratten. PU-kilen 6751, knackas fast med en hammare, mellan fästet och ett vinkeljärn och låser fast gummit.



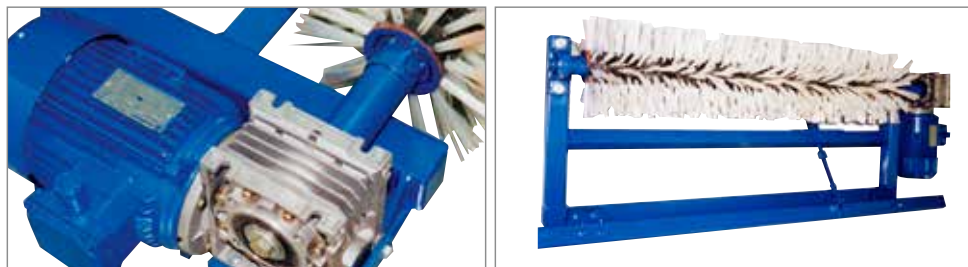
BANDBORSTE

MOTORISERAD BANDBORSTE

-Komplett roterande bandborste färdig för installation.

Motordriven bandborste är ett alternativ för rengöring av mönstrade transportband. Borstvalsens med nylonborst $\varnothing 300$ mm, har en kärna av plast. Borsten, axel och motor med växellåda är infästa i en stålram, som monteras i ramverket. Anläggningstrycket justeras med hjälp av en fjäder. Borstvalsens är utbytbar.

Bandborsten finns från B-B 650 - B-B 1400 mm och med en 0,75 kW motor.



BORSTVALSAR & BORSTLISTER

Vi levererar borstvalsar och borstlister tillverkade med olika material och utföranden. Helt efter era behov.

OM DU GER OSS:



BORSTVALSAR

- ✓ Ytterdiameter
- ✓ Kärndiameter
- ✓ Axeldiameter
- ✓ Mantellängd
- ✓ Material
- ✓ Borst dimension
- ✓ Borsttäthet



BORSTLISTER

- ✓ Höjd
- ✓ Bredd
- ✓ Längd
- ✓ Material
- ✓ Borst dimension
- ✓ Infästning

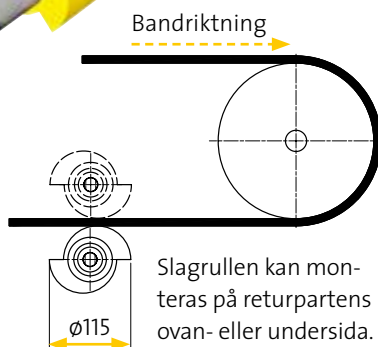
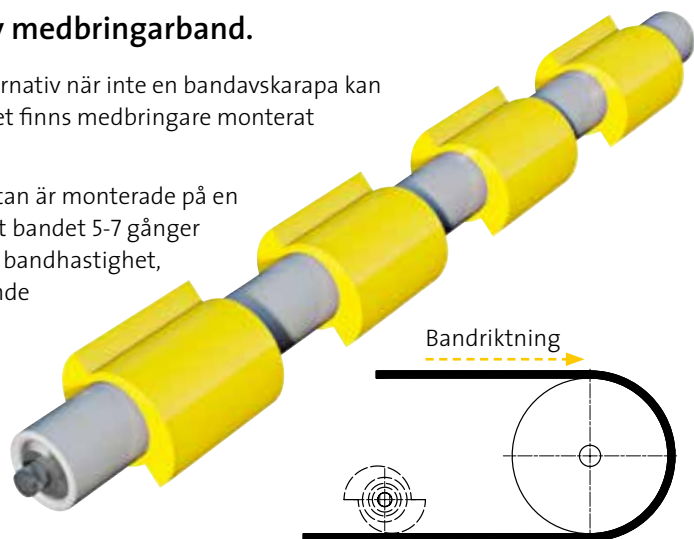
SÅ GER VI DIG PRIS OCH LEVERANSTID!

PU-SLAGRULLE

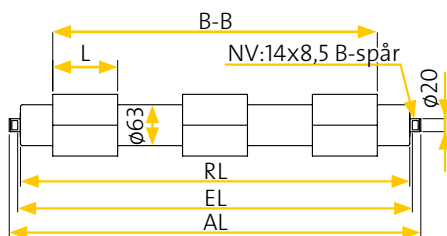
-För rengöring av medbringarband.

PU-slagrulle är ett alternativ när inte en bandavskarapa kan användas p.g.a. att det finns medbringare monterat på bandet.

Slaghylsorna i polyuretan är monterade på en retrurrulle som slår mot bandet 5-7 gånger per sekund vid normal bandhastighet, vilket gör att vidhäftande partiklar lossnar.



Passar på Vendigs retrurrullar $\varnothing 63$.



ART. NR.	B-B	RL	EL	AL	ANTAL HYLSSOR	L
3505	500	600	608	638	3	100
3506	650	750	758	788	3	125
3508	800	950	958	988	4	125
3510	1000	1150	1158	1188	4	150
3512	1200	1400	1408	1438	5	150
3514	1400	1600	1608	1638	6	150

3501 PU-slaghylsa tillkapas i önskad längd. Max 1200 mm.

RULLAR



PSV-RULLEN FRÅN RULMECA MED UNIK TÄTNING

Kraftigt byggda rullar för drift i gruvor, krossanläggningar, sågverk mm. En rulle av mycket hög kvalitet. Den unika dubbeltätningen med en trevägs labyrinttätning och en Forsheda v-tätning förlänger livslängden rejält. Spårkullager 6204 med toleransklass C. Godstjockleken på rören är tjockare på PSV-rullen än hos de flesta andra förekommande på marknaden.



STORT SORTIMENT – 160 OLIKA MODELLER

Vi erbjuder nu ännu bättre service på rullar. Vi har utökat sortimentet på standardrullar.

Dessa representerar de vanligaste behoven på den svenska marknaden.

HÖG TILLGÄNGLIGHET – SNABBA LEVERANSER

Den satsning vi gjort på utökat rullager är mycket uppskattat av våra kunder. Ringa ni före kl. 12.00 så skickar vi rullarna redan samma dag.

VI TILLVERKAR RULLAR EFTER DITT BEHOV

När inte våra lagerrullar passar då kan du vända dig till oss på Vendig. Vi har stor erfarenhet av det vi kallar specialrullar.

- ✓ Axeldiameter
- ✓ Rörlängd
- ✓ Ytbehandling
- ✓ Fjädrande axel
- ✓ Gängad axel
- ✓ Manteltjocklek
- ✓ Rostfritt utförande
- ✓ Friktionsnav
- ✓ Bearbetad axel
- ✓ Andra lager
- ✓ Beläggning med PU
- ✓ Nylonnav
- ✓ Rördiameter
- ✓ Kedjenav
- ✓ Beläggning med gummi
- ✓ Plastgavlar

LÄS OM RULLMÄTNING

På sidan 60 kan du läsa om hur rullar mäts och vad måtten i tabellerna betyder.



PLASTRULLAR – LÄGRE VIKT, LÄGRE ENERGIFÖRBRUKNING

TOP-rullen är en stark, lätt och miljövänlig bärrulle av termoplast (HDPE). Den kan belastas som en stålrulle, men väger bara hälften så mycket.

Rullen kan även levereras med rostfri axel.



BÄRRULLAR

Axel $\varnothing 20$ NV:14x9, pulverlackerade

76x180/195/213	45-076-180
76x200/208/226	40-076-200
76x210/225/243	45-076-210
76x230/245/263	45-076-230
76x250/258/276	40-076-250
76x280/295/313	45-076-280
76x315/323/341	40-076-315
76x380/388/406	40-076-380
76x465/473/491	40-076-465

89x200/208/226	40-089-200
89x250/258/276	40-089-250
89x315/323/341	40-089-315
89x380/388/406	40-089-380

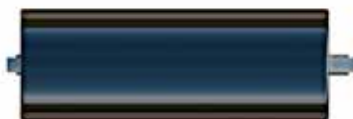
108x180/195/213	45-108-180
108x200/208/226	40-108-200
108x210/225/243	45-108-210
108x230/245/263	45-108-230
108x250/258/276	40-108-250
108x280/295/313	45-108-280
108x315/323/341	40-108-315
108x350/365/383	45-108-350
108x380/388/406	40-108-380
108x400/408/426	40-108-400
108x465/473/491	40-108-465
108x530/538/556	40-108-530

Axel $\varnothing 20$, B-spår 7x3 mm,
5 mm från axelände

76x275/316/340	45-076-275
76x240/266/290	45-076-240
108x275/316/340	45-108-275

Axel $\varnothing 25$, NV:18x12, EFZ

133x530/538/562	40-133-530
-----------------	------------



SIDOBÄRRULLAR

Axel $\varnothing 20$ NV:14x9,

15 mm kortare mantel på ena sidan

108x235(250)/258/276	40-108-235(250)
108x300(315)/323/341	40-108-300(315)
108x365(380)/388/406	40-108-365(380)
108x450(465)/473/491	40-108-450(465)



PLASTRULLAR TOP

Axel $\varnothing 20$ NV:14x9 mm C1

Med inv. gänga M8x20 i båda ändrar

108x200/208/226	30-108-200
108x250/258/276	30-108-250
108x315/323/341	30-108-315
108x380/388/406	30-108-380
108x465/473/491	30-108-465



BÄRRULLAR/DÄMPRULLAR

Axel $\varnothing 20$ NV:14x9 mm

Med chockgummiringar $\varnothing 108/63 \times 30$

63/108x200/208/226	42-108-200
63/108x250/258/276	42-108-250
63/108x315/323/341	42-108-315
63/108x380/388/406	42-108-380
63/108x465/473/491	42-108-465

BÄRRULLE, ORIGO

Axel $\varnothing 20$ NV:14x9, EFZ

Med inv. gänga M8x20 i båda ändrar

108x315/323/341, 3404

RULLAR



BÄRRULLAR

Axel $\varnothing 25$ NV:18x12 mm

133x315/323/347	40-133-315
133x380/388/412	40-133-380
133x465/473/497	40-133-465
133x530/538/562	40-133-530

DÄMPRULLAR

Axel $\varnothing 25$ 18x12 mm

Med chockgummiringar $\varnothing 133/89$

89/133x315/323/347	42-133-315
89/133x380/388/412	42-133-380
89/133x465/473/497	42-133-465
89/133x530/538/562	42-133-530

RETURRULLAR

Axel $\varnothing 25$ NV:18x11.5 med B-spår, EFZ

Gummiringar $\varnothing 133/89$

89/133x950/958/989	41-133-095
89/133x1150/1158/1189	41-133-115
89/133x1400/1408/1439	41-133-140
89/133x1600/1608/1639	41-133-160

BÄRRULLAR

Axel $\varnothing 30$ NV:22x12, EFZ

159x250/258/282	40-159-250
159x315/323/347	40-159-315
159x380/388/412	40-159-380
159x465/473/497	40-159-465
159x530/538/562	40-159-530
159x600/608/632	40-159-600
159x670/678/702	40-159-670

DÄMPRULLAR

Axel $\varnothing 30$ NV:22x12

Med chockgummiringar $\varnothing 159/89$

89/159x315/323/347	42-159-315
89/159x380/388/412	42-159-380
89/159x465/473/497	42-159-465
89/159x530/538/562	42-159-530

RETURRULLAR

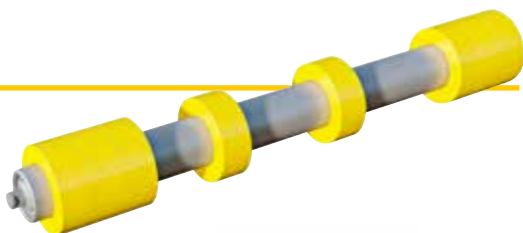
Axel $\varnothing 30$ NV:22x11.5 med B-spår, EFZ

Gummiringar $\varnothing 159/89$

89/159x950/958/989	41-159-095
89/159x1150/1158/1189	41-159-115
89/159x1400/1408/1439	41-159-140
89/159x1600/1608/1639	41-159-160
89/159x1800/1808/1839	41-159-180

GUMMIRINGAR

Vi har även ett stort urval av gummiringar utöver våra standardstorlekar. Det finns gummiringar för rör från $\varnothing 51$ - $\varnothing 159$ i olika dimensioner och utförande.



Ellips



Plan



Dämp



PU-ring



RETURRULLAR SLÄTA

Axel $\phi 20$ NV:14x8.5 med B-spår, EFZ

63x500/508/533	42-063-050
63x600/608/633	42-063-060
63x750/758/783	42-063-075
63x950/958/983	42-063-095
63x1150/1158/1183	42-063-115
63x1400/1408/1433	42-063-140

Axel $\phi 20$, NV:14x15 mm.

63x1250/1258/1288	42-063-125
63x1450/1458/1488	42-063-145
63x1600/1608/1638	42-063-160



Axel $\phi 20$, En sida slät 100 mm

En sida gängad M20x100 mm

76x550/750	41-076-055
76x700/900	41-076-070
76x800/1000	41-076-080
76x900/1100	41-076-090
76x1000/1200	41-076-100
76x1100/1300	41-076-110
76x1200/1400	41-076-120
76x1300/1500	41-076-130
76x1400/1600	41-076-140
108x1100/1300	41-108-110

Axel $\phi 20$, NV:14x15 mm

108x600/608/638	42-108-060
108x750/758/788	42-108-075
108x950/958/988	42-108-095
108x1150/1158/1188	42-108-115
108x1400/1408/1438	42-108-140

Axel $\phi 25$, NV:18x12, EFZ

133x1600/1608/1632	42-133-160
--------------------	------------



RETURRULLAR MED GUMMIRINGAR

Axel $\phi 20$ NV:14x8.5 med B-spår, EFZ

Gummiringar $\phi 108/63x40$

63/108x500/508/533	41-063-050
63/108x600/608/633	41-063-060
63/108x750/758/783	41-063-075
63/108x950/958/983	41-063-095
63/108x1150/1158/1183	41-063-115
63/108x1400/1408/1433	41-063-140

Axel $\phi 20$ NV:14x15 mm

63/108x1250/1258/1288	41-063-125
63/108x1450/1458/1488	41-063-145
63/108x1600/1608/1638	41-063-160

Axel $\phi 20$, NV:14x20 mm

63/108x650/680/720	41-063-065
63/108x800/830/870	41-063-080
63/108x1200/1230/1270	41-063-080



Axel $\phi 20$, en sida slät 100 mm

En sida gängad M20x100 mm

Gummiringar $\phi 108/76x40$

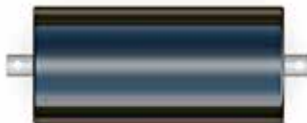
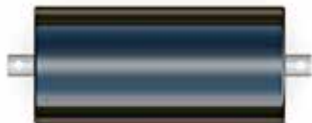
76/108x550/750	42-076-055
76/108x700/900	42-076-070
76/108x800/1000	42-076-080
76/108x900/1100	42-076-090
76/108x1000/1200	42-076-100
76/108x1100/1300	42-076-110
76/108x1200/1400	42-076-120
76/108x1300/1500	42-076-130
76/108x1400/1600	42-076-140

ANTAL GUMMIRINGAR PÅ RETURRULLAR

B-B	RL	ANTAL RINGAR
500	600	2 + 1 + 2
650	750	2 + 2 + 2
800	950	3 + 2 + 3
1000	1150	3 + 3 + 3
1200	1400	4 + 4 + 4



RULLAR



LÄNKRULLAR PASSANDE METSO, SANDVIK OCH JONSSON

Axel $\phi 20$ NV:14x21, håll $\phi 8,3$ mm

89x200/208/250 4901-089-200
89x250/258/300 4901-089-250

Axel $\phi 20$, håll $\phi 8,3$ mm

108x200/248 4901-108-200
108x230/278 4901-108-230
108x250/298 4901-108-250
108x315/363 4901-108-315
108x380/428 4901-108-380
108x465/513 4901-108-465
108x600/648 4901-108-600
108x750/798 4901-108-750

LÄNKRULLAR MASKINMEKANO

Axel $\phi 20$, håll 8,5

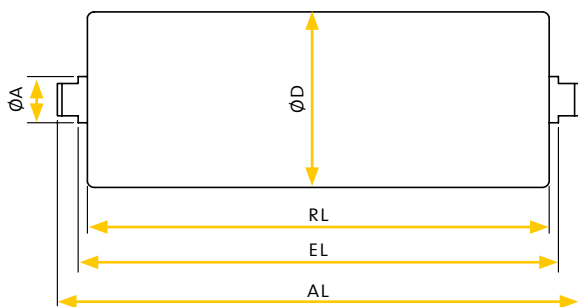
89x170/218 4901-089-170-MM
89x210/258 4901-089-210-MM
89x250/298 4901-089-250-MM
89x270/318 4901-089-270-MM
89x396/443 4901-089-396-MM
89x780/828 4901-089-780-MM



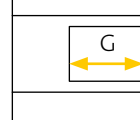
SIDOBÄRRULLE TILL MOBILA KROSSAR OCH SIKTAR

Med/utan hållare.
Höger/vänster.
20°, 30°, 45°

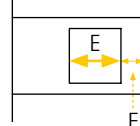
HUR MAN MÄTER RULLAR?



Nyckelvidd



B-Spår



ETT RULLEXEMPEL

76x250/258/276 NV:14x9

ϕA – Diameter A

RL – Rörlängd

AL – Axellängd

ϕD – Diameter D

EL – Inbyggnadsmått

NV – Nyckelvidd

LÄNKRULLSET

-Till mobila krossar och sorteringsverk.

Vi har länkrullset passade till de flesta mobila verken på marknaden så som Jonsson, Maskin Mekano, Metso, Sandvik med flera.

I ett set ingår rullar, schacklar och länkar, vi monterar ihop efter dina önskemål.

Länkrullset kan med fördel användas för att bygga en transportör.

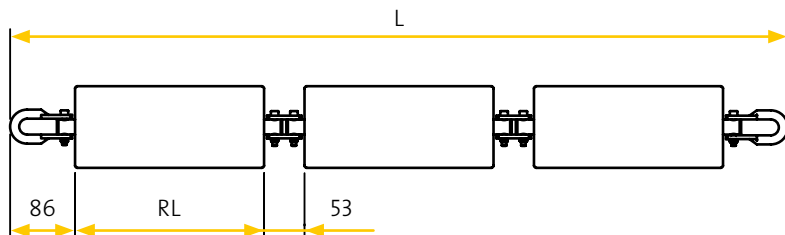


Vanligt förekommande kombinationer för länkrullar $\varnothing 108$

B-B	INGÅENDE RULLAR	L
800	108x250+380+250	1158
800	108x315+315+315	1223
1000	108x315+465+315	1373
1000	108x380+380+380	1418
1200	108x230+750+230	1488
1200	108x315+600+315	1508
1200	108x465+465+465	1673
1400	108x530+530+530	1868

- ✓ Det går också bra att köpa lösa schacklar och länkar.
- ✓ Dessa finns även till rullar med axel $\varnothing 25, 30$ och 40 .

HUR MAN MÄTER LÄNKRULLAR?



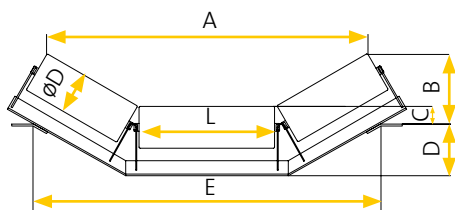
RULLSTÄLL

RULLSTÄLL NEDSÄNKT MODELL

Nedsänkta bärrullställ med trågning, passande både bär- och pålastningsrullar med $\varnothing 76$, $\varnothing 89$ och $\varnothing 108$ och 14 mm nyckelviddsfattning. Bärrullställerna är varmgalvaniserade och lätt framåtlutande för god bandstyrning. Kan även fås med trågning 20°, 30° eller 45°.



B-B	A	B	C	D	E	L
500	565	190	90	90	680	200
650	705	185	60	120	830	250
800	880	180	20	160	1030	315
1000	1060	185	-10	195	1230	380
1200	1290	175	-60	245	1480	465
1400	1470	170	-100	285	1680	530



Angivna mått är med trågning 30° och bärrulle $\varnothing 108$.

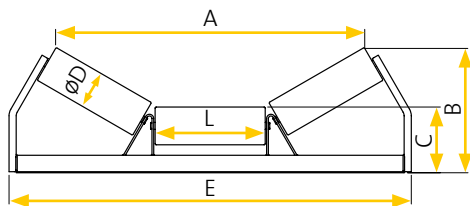
I VÅRT SORTIMENT FINNS ÄVEN SPECIALRULLSTÄLL.

RULLSTÄLL PLAN MODELL

Plana bärrullställ med trågning, passande både bär- och pålastningsrullar med $\varnothing 76$, $\varnothing 89$ och $\varnothing 108$ och 14 mm nyckelviddsfattning. Bärrullställerna är varmgalvaniserade. Kan även fås med trågning 20°, 30° eller 45°.



B-B	A	B	C	E	L
500	565	304	188	800	200
650	702	329	188	950	250
800	880	362	188	1150	315
1000	1057	394	188	1350	380
1200	1289	437	188	1600	465
1400	1467	469	188	1800	530



Angivna mått är med trågning 30° och bärrulle $\varnothing 108$.

FÄSTEN

FÄSTEN TILL RETURRULLAR

VI tillhandahåller hållare som kan användas vid de flesta ramverk för att fästa rullar. Svetsas, skruvas eller fästes med U-bult. Passar till rullar med nyckelvidd och B-spår.

Returrullefäste 4983



Universalfäste 4981
250x70 mm



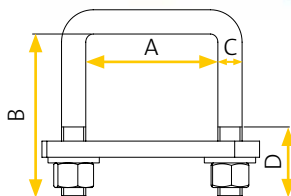
Monteringsförlag



U-BULT 4970

U-bultarna finns i många dimensioner för att passa olika rör/balkar. Levereras komplett med fästbygel, överfall, brickor och muttrar eller som lösa delar.

RAM	A	B	ØC	D
KKR40	44	70	12	30
KKR50	55	80	12	35
KKR60	68	93	12	35
KKR80	55	115	12	35
UPE100	104	130	12	35
UPE120	68	155	12	35
UPE150	84	185	12	35



WIRERULLSET

Ett flexibelt bärrullset. Lasten bärs upp av gummiringar, som är fastvulkade på en wire. Wiren är lagrad vid upphängningskrokarna.

Brottgränsen för wiren är 6,6 ton.

Finns för B-B 400 - B-B 1400.



SIDOSKYDD

Sidoplåt 45° levereras i längder på 2 meter finns i tjocklek 4 mm alt. 8 mm stål. Sidoplåten är anpassad för montage av kantlistgummi.

Levereras komplett med eller utan hållare.



DAMMSKYDD

Dammskydd i gummi för att skydda underliggande maskindelar från damm eller sten.

Möjlighet finns att fästa dammskyddet med bult och mutter i nederkant för att få ett enklare ingreppsskydd.



SLAGMATTAN

En robust och stabil konstruktion för installation av gummislagmatta. Består av en uppsättning av två stycken justerbara stativ tillverkade av stål. Denna konstruktion ersätter befintliga rullställ. Gummislagmatta skruvas fast med klämlist.

Levereras komplett med gummislagmatta och U-bult passande olika ramtyper.



DÄMPBALK

Balkarna har goda stötdämpande egenskaper, vilket skyddar bandet från skador vid pålastningsstället. Lågfriktionsplast i balkens ovansida och dämpgummi med hårdhet 45° Shore. Andra storlekar offereras. Levereras med T-bult.

ART.NR.	B x H x L
5801	100 x 50 x 1200
5802	100 x 75 x 1200
5803	100 x 50 x 1500
5804	100 x 75 x 1500



SLAGBORD

En mycket robust och stark konstruktionen för installation av dämpelement.

Består av en uppsättning av fyra stycken stativ, tillverkade av stål, med hög individuell energiupptagningsförmåga. Denna konstruktion ersätter befintliga rullställ.

Monteringssystemet ger snabb och lätt installation av dämpelementen.

Levereras komplett med dämpelement och U-bult passande olika ramtyper.

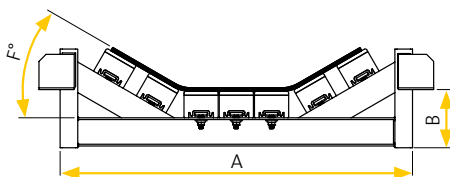
De är varmgalvaniserade och finns i 20°, 30° och 45° trågning.



Bilden visar hur ett slagbord/slagmatta kan kombineras med sidoskydd och dammskydd.

B-B	ANTAL BALKAR	A	B
650	2+2+2	810	123
800	2+3+2	1000	166
1000	3+3+3	1200	197
1200	3+4+3	1450	245
1400	4+5+4	1650	280

Mått vid trågning 30° och dämpbalkar 75x100 mm.



EXEMPEL PÅ TRUMMOR OCH FRIKTIONSBELÄGGNINGAR



SPIRALTRUMMA



TRUMMA I ROSTFRITT



SKOVELTRUMMA



TRUMMA MED KERAMIKBELÄGGNING



TRUMMA MED STÅLYTA



TRUMMA MED X-MÖNSTRAT GUMMI



TRUMMA MED SLÄT GUMMERING

DRIV- OCH VÄNDTRUMMA

Vi tar fram trummor enligt kundens önskemål.

Då vi har tillgång till våra leverantörers lager kan vi erbjuda kort leveranstid. Trummorna tillverkas med önskad mantellängd, axeldimension och beläggning.

OM DU GER OSS:

- ✓ Manteldiameter
- ✓ Mantellängd
- ✓ Axeldiameter
- ✓ Axellängd
- ✓ Axelutstick mått
- ✓ Axelutförande
- ✓ Infästning av axel
- ✓ Beläggning



GER VI DIG PRIS OCH LEVERANSTID!

TRUMMANS MANTEL

Vanligaste är $\varnothing 220$, 270, 300, 320 och 400 mm. Leverans av större $\varnothing 500$, 630 och 800 mm eller mindre än $\varnothing 220$ mm är också möjligt. Trummorna är bomberade, för centrering av bandet, men går även att få plana.

TRUMMANS AXEL

Axeln tillverkas enligt kundens önskemål slät eller med kilspår, nyckelvidd, tvärgående hål, invändig gänga eller nedsvarvad.

SPÄNNELEMENT

Axeln är låst till trumman med självcentrerande spännelement för bästa hållbarhet. Detta minskar spänningarna i axeln samt underlättar vid eventuellt axelhaveri.

INVÄNDIG LAGRING

Invändiga sfäriska rullager monteras i gavlarna, eftersmörjningsbart. Vanligt förekommande på vändtrumma, späntrumma och bryttrumma.

FRIKTIONSBELÄGGNING

Samtliga trummor kan med fördel förses med olika typer av friktionshöjande beläggningar för att undvika driftproblem, t.ex. X-mönstrat gummi, varmvulkat slätt gummi eller keramik.



SLIRSKYDD

SLIRSKYDDSTEJP 3M®

-En snabb lösning på band som slirar.

Den självhäftande tejpens monteras på trummans rengjorda mantel, för bästa vidhäftning. Används med fördel till mindre diametrar. Tejpens yta kan liknas vid ett grovt sandpapper, vilket ger en god friktion mot bandet.

ART.NR.	BREDD MM	M/RULLE
6300	152	18,3

SLIRSKYDDSMASSA 3M®

-En enkel lösning på slirande band.

Slirskyddsmassan appliceras på en torr och rengjord trumma för att få en högre friktion mot bandet.

En burk räcker till ca.1,2 m³

ART.NR.	MÄNGD/BRUK
6310	1 L



TOPP SLIRSKYDD

6301

-En effektiv och lättmonterad lösning när bandet slirar.

Topp slirskydd 6301 har vi tagit fram för att åtgärda när transportbandet slirar och/ eller gummibeläggningen på trumman är utsliten. Gummiduken är armerad och har en grovknottig yta, vilket ger en god friktion mot bandet. Duken hålls fast mot trummans mantel med ett klämjärn (6304).

Kan monteras på trummor från $\varnothing 220$ och större.
Max mantelbredd 1600 mm.

Vid monteringen förborras hål i trummans mantel efter klämjärnets håldelning. Dukens ena ände hänger löst. Borr och skruv ingår.



-Mycket effektiv vid transportband som slirar.

Prime Drive är ett utmärkt alternativ när transportbandet slirar och/eller gummibekläggningen på trumman är utsliten. Varje element består av två gummibeklädda aluminiumskenor som skruvas fast i trumman. Gummit är mönstrat och ger ett bra grepp i transportbandet.

Kan monteras på trummor från $\varnothing 250$ och större.

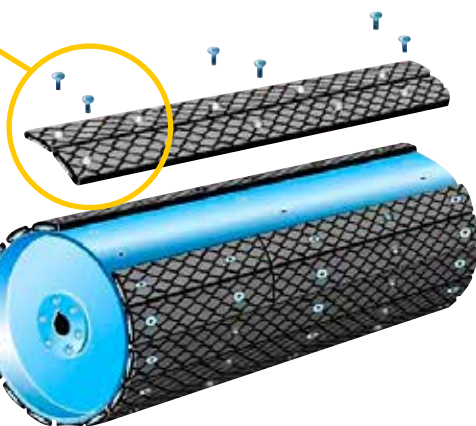
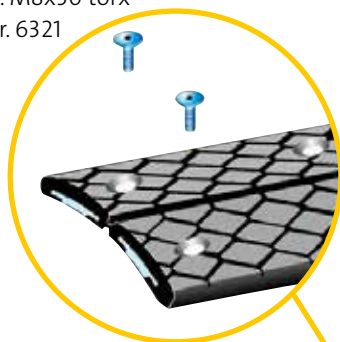
Bredden på varje element är 140 mm och har 20 st/hål jämt fördelat i två rader. Elementen har längden 1500 mm, kapas eller skarvas för att anpassas till trummans mantellängd.

Vid monteringen förborras hål i trummans mantel efter elementens håldelning. Beräkna minst 12 st skruvar/element med god infästning i trumman. Vid kapat element krävs minst 4 st skruvar.

Dimension: 16x140x1500 mm

Skruv: M8x30 torx

Art. nr. 6321



FÖLJANDE TRUMMOR PÅ LAGER I SKARA FÖR OMGÅENDE LEVERANS:

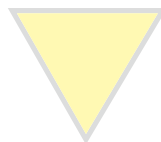
ø220M x 600 3 kw 1,25 m/s	ø320M x 750 5,5 kw 1,25 m/s
ø220M x 750 4 kw 1,25 m/s	ø320M x 950 5,5 kw 1,25 m/s
ø220M x 950 4 kw 1,25 m/s	ø320H x 1150 7,5 kw 1,25 m/s

Trummor levereras med 6-8 mm gummibeläggning och backspärr.



STORA FÖRDELAR MED ELDRIVTRUMMA

- ✓ Kräver inget annat underhåll än oljebyte efter 10 000 timmar eller 50 000 timmar med syntetisk olja.
- ✓ Höjer säkerheten på anläggningen ingen utvändigt drift med växellåda, kedjor och remmar.
- ✓ Trumman är hermetiskt tillsluten och alla komponenter ligger i ett oljebad vilket ger en optimal miljö för lager och drev etc.
- ✓ Upp till 97% verkningsgrad från växellåda till transportbandet ger en effektbesparing på upp till 30% jämfört med traditionell drift.
- ✓ Tätningsklass IP66/67. Motor & växellåda helt inkapslade.
- ✓ Snabb och enkel installation.
- ✓ Går att styra med frekvensomvandlare.
- ✓ Jämnt fördelad vikt.
- ✓ Tar liten plats.
- ✓ 2 års garanti.



FINNS FRÅN

ø220 mm – ø800 mm

0,37kW – 132kW

0,13 – 4,5 m/sec.



OM DU GER OSS:

- ✓ Diameter
- ✓ Trumbredd
- ✓ Transportörlängd c-c
- ✓ Hastighet
- ✓ Ton/tim
- ✓ Stigning, grader eller meter

**TAR VI FRAM TRUMMAN SOM PASSAR BÄST
FÖR DITT BEHOV SAMT PRIS OCH LEVERANSTID.**

VINKELVÄXLAR

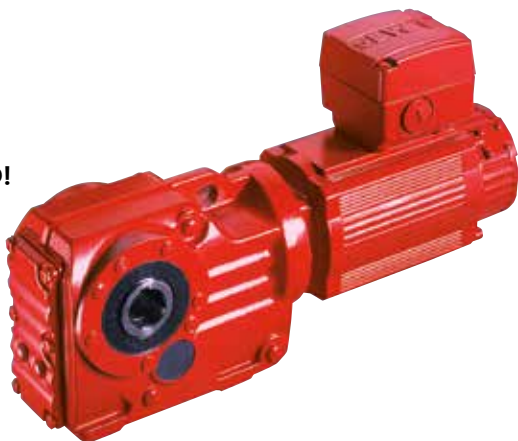
Vinkelväxlar har en verkningsgrad över 96 procent, i båda riktningarna och oberoende av ingående varvtal. Detta gäller även på lång sikt. Kuggningen är robust och ger lång livslängd även om stora vridmoment överförs. Den anmärkningsvärt höga verkningsgraden gör våra koniska vinkelväxelmotorer till energisnåla drivenheter.

Den långa livslängden utan underhållsbehov är ytterligare ett skäl till att denna lösning är populär såväl med kortslutna asynkronmotorer som med asynkrona och synkrona servomotorer. För positioneringsuppgifter med höga precisionskrav finns enheterna även i utförande med reducerat spel.

OM DU GER OSS:

- ✓ ton/tim
- ✓ Backspärr
- ✓ Varv/min eller m/s
- ✓ Ingående axel dimension

GER VI DIG PRIS & LEVERANSTID!



FÖRSTRÄCKTA KILREMMAR

-Kilrem som inte behöver efterspännas.

Det enkla uppsättningssystemet - mät dej till rätt spänning- ger garanterat rätt spänd rem direkt, ingen efterspänning behövs.

Två streck på remmen, en inspänning, en mätning sen är allting klart. Detta sänker servicekostnaderna rejält.

Många nöjda kunder inom industri och fastighetsservice.



TAPPVÄXLAR

STS-Tappväxel kan används i såväl tyngre som lättare drifter, den finns i olika storlekar med utväxlingen 15:1 och 20:1. Kan levereras med inbyggd backspärr, rotationsriktningen måste då anges..

Växeln har växelhus i oljetätt gjutgods, härdade kugghjul och drev i speciallegerat stål som är snedskurna för att få en jämn och tyst drift. Alla axlar är kullagrade samt har erfoderliga tätningar.

STS-Tappväxel är utrymmesbesparande och lätt att installera. Utgående axel är utformad som hylsa och växeln monteras på den drivna axeln, samt låses med tre stoppskruvar.

Levereras med borrarade och gängade hål för montering av motorhylla, och kan förses med anslutningsfläns för trycklufts- eller hydraulmotor.



OM DU GER OSS:

- ✓ Utväxling
- ✓ Ingående axel dimension
- ✓ Utgående axel dimension
- ✓ Backspärr
- ✓ Placering i förhållande till rotationsriktning
- ✓ Motorns kW
- ✓ Varv/min

GER VI DIG PRIS & LEVERANSTID!

KILREMMAR

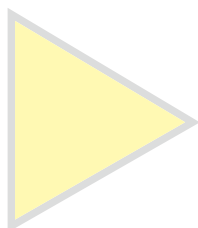
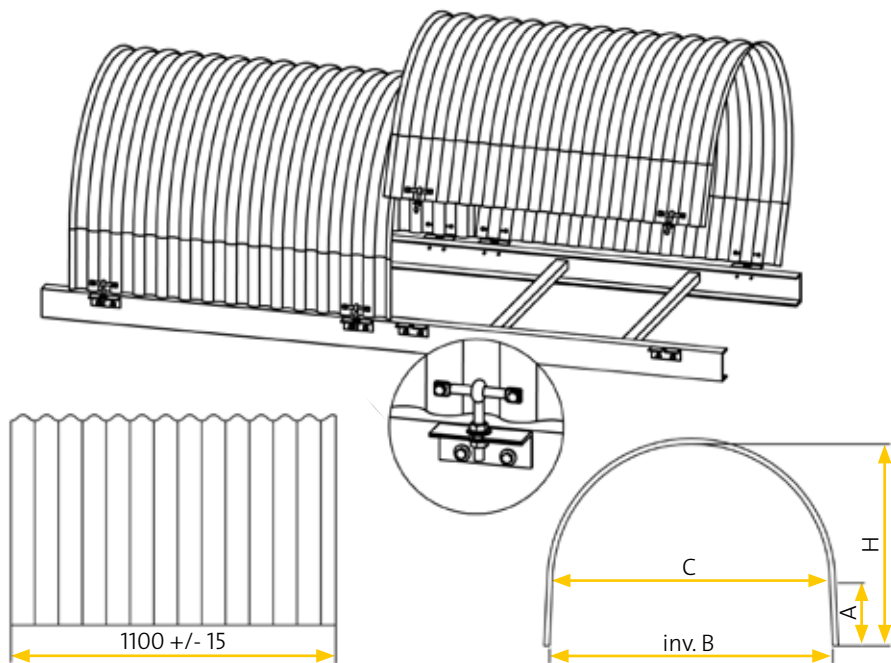
-Kilrep för alla kilremsdrifter.

Då vi har tillgång till våra leverantörers lager med över 1000 olika modeller av kilremmar kan vi erbjuda kort leveranstid.

Allt från små till stora remmar t.ex. SPB 2500, SPB 4750, SPB 6000, SPC 5600, SPC 8500, SPZ 2000.



Produktinformation 6800



Läs mera om våra huvar
i vår specialbroschyr.

ART. NR.	B-B	INV. B	C	H	A
6824	400	700	690	480	200
6825	500	800	790	540	200
6826	650	950	930	600	210
6828	800	1150	1130	685	210
6830	1000	1350	1300	770	230
6832	1200	1600	1550	900	250
6834	1400	1800	1750	1000	250

Variation av måtten kan uppkomma p.g.a. transport/stapling mm.

-Enkla och lättmonterade skydd för transportbanden.

Huv 6800 fungerar både som dammkapsling och snö-, regn- och vindskydd över transportbandet. Huvan är självbärande, vilket innebär att inga stödbågar behöver monteras på transportören.

Tvåvägsöppning: två muttrar lossas och kåpan viks upp från antingen höger eller vänster sida. Fyra muttrar lossas och kåpan lyfts av. Den korrugerade huvan är tillverkad av varmgalvaniserad stålplåt. Huvorna monteras med C-C 1050 mm. Längd: 1100 mm.



KANTLISTGUMMI

ART.NR.	DIMENSION	M/RULLE	KVALITE
6710-050	10x50	25	ECO
6710-075	10x75	25	ECO
6710-100	10x100	25	ECO
6710-120	10x120	25	ECO
6710-150	10x150	25	ECO
6710-200	10x200	25	ECO
6710-250	10x250	25	ECO
6715-075	15x75	20	P60
6715-100	15x100	20	P60
6715-150	15x150	20	P60
6715-200	15x200	20	P60
6715-250	15x250	20	P60

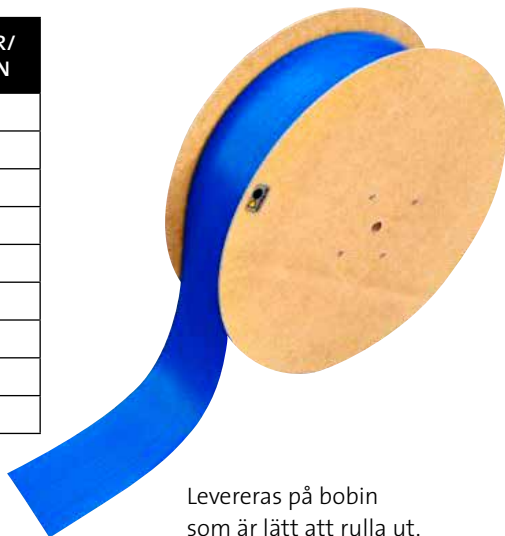


Svart SBR-gummi, 60° shore.
Andra mått beställs med
leveranstid.

TPU

KANTLIST I EXTREMT SLITSTARK POLYURETAN

ART.NR.	TJOCKLEK MM	BREDD MM	METER/ BOBIN
6702-070	2	70	100
6703-070	3	70	80
6702-100	2	100	100
6703-100	3	100	80
6704-100	4	100	50
67025-150	2,5	150	90
6704-150	4	150	50
6706-150	6	150	35
67048-150	8	150	25



Levereras på bobin
som är lätt att rulla ut.

Läs mer om kantlist på sidan 50.

SLITGUMMI

VENDIG 60-S

Extrem slitgummikvalitet med mycket höga egenskaper.

En avnötning på max 70 mm³

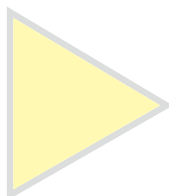
Bredd: 1,5 m

Densitet: 1,10 kg/dm³

Hårdhet: 60° Shore

Avnötningstal: 70 mm³ enl. DIN53516 60-S

ART.NR.	TJOCKLEK MM	METER/ RULLE
6008	8	10
6010	10	10
6015	15	5
6020	20	5
6025	25	5
6030	30	5
6040	40	5



Avnötningvärden är viktiga vid val av slitgummi. De angivna avnötningvärdena är mått enligt DIN 53516 och anges i mm³. Ju lägre värde, desto bättre avnötningsegenskaper.

VENDIG 60-P

Material för höga krav på mekaniska egenskaper.

God väderbeständighet och slitstyrka.

Beständig mot icke oxiderande syror.

Bredd: 1,5 m

Densitet: 1,12 kg/dm³

Hårdhet: 60°shore

Avnötning: Max 120 mm³
Enligt DIN53516

ART.NR.	TJOCKLEK MM	METER/ RULLE
6004	4	10
6006	6	10
6608	8	10
6610	10	10
6615	15	5
6620	20	5
6625	25	5
6630	30	5
6640	40	5

DAMMTÄTNINGSDUK

6402

Väderbeständigt och elastiskt 40° Shore SBR-gummi.
Tjocklek 2 mm. Bredd 1,4 meter.
Båda sidor med räfflad yta.

ART.NR	M/RULLE	ARBETS-TEMPERATUR
6402	20	-30° - +80°
6404	20	+20° - +200°



KLÄMLIST

Klämlist för montering av dammtättningsduk.
Passar på rundjörn $\varnothing 8$ mm.
Goda åldringsegenskaper.

Art.nr. 6408

ART.NR	BESKRIVNING
6406	Metervara 25 m/rulle
6407	Hörn 90°, öppning inåt, horisontell
6408	Hörn 90°, öppning sida, vertikal
6409	Hörn 90°, öppning utåt



SKALA 1:1

ENTRÉMATTA PU

7550

En otroligt slitstark matta som tål tuffa tag. Gjuten i polyuretan med en underdel av högfriktionsmaterial för att mattan ska ligga på plats. De hundratals taggarna i PU rengör grova skor effektivt. Storlek 600x800x40 mm, finns i flera olika färgställningar.

LÄMPLIG FÖR:

- ✓ Grus & bergtäkter
- ✓ Golfklubbar
- ✓ Fotbollsklubbar
- ✓ Byggarbetsplatser
- ✓ Platser med smutsig/lerig miljö.



DIGITAL TRÅDLÖS PROCESSÖVERVAKNING

-Kamerasystem med högupplöst LCD färgskärm.

Digitalt trådlöst kamerasystem med högupplöst LCD färgskärm samt Sony 1/4 CMOS sensor i kameran vilket resulterar i en mycket klar och detaljerad bildåtergivning samt snabb responstid. Skärmen och kameran har möjlighet att spegelvända bilden.

Kamerasystemet har ett spänningsområde mellan 12-32V vilket medför att det fungerar till de flesta applikationer.

Kameran paras ihop med monitorn vilket betyder att den inte påverkas av övriga trådlösa signaler.

Med digital överföringsteknik tillhandahålls en stabil överföring mellan kamera och skärm vilket väsentligt skiljer sig mot ett analogt system där störningar är vanligt förekommande.

Skärmen är förberedd med splitscreenfunktion, vilket gör det möjligt att ansluta två kameror.

Garanti: 2 år



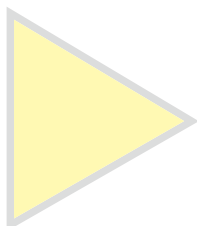
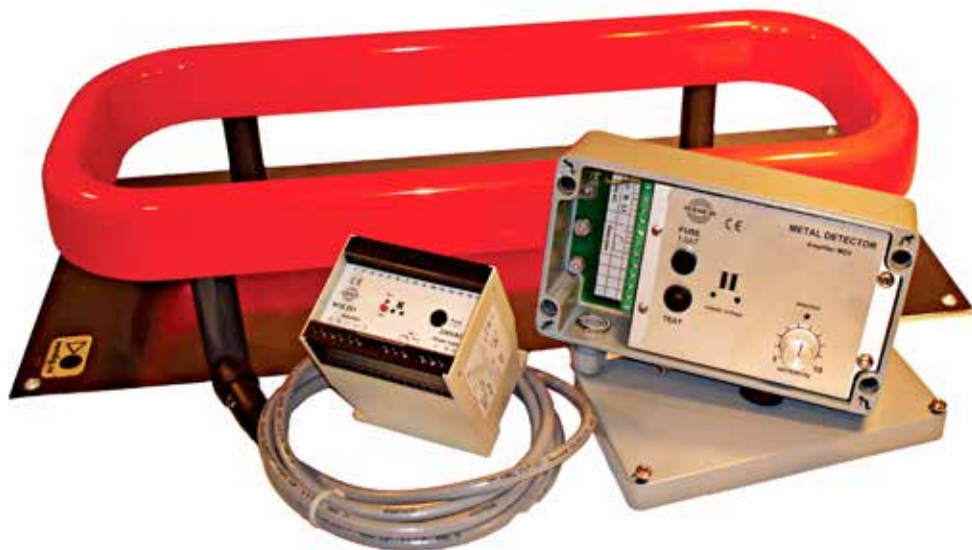
-En billig försäkring mot dyra skador på krossen.

Skyddar krossen från skador orsakade av att skiftnycklar och skoptänder eller dylikt passerar på transportbandet.

LEVERANSEN INNEHÅLLER:

- ✓ Detektorspole
- ✓ Förstärkare
- ✓ Överspänningsskydd
- ✓ Skärmdade PUR-kablar

ART. NR.	BENÄMNING
5701	TILL B-B 400-800
5702	TILL B-B 1000-1200



Detaljerad monteringsanvisning
på svenska medföljer.

ÖVERSPÄNNINGSSKYDD

 Art. nr. **5708**

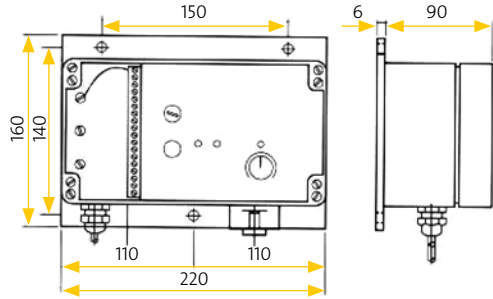
TEKNISK SPECIFIKATION NTG 251	
Manöverspänning	230 V AC / 115 V AC / 24 V DC
Utgångsspänning	230 V AC ± 15%
Störning impuls max.	1500 V / 2 s
Energiförbrukning max.	8 V A
Utgångsspänning	4 A, 250 V AC 1
Säkring	1 A Trög
Omgivningstemperatur	-25°C...+60°C
Kapslingsklass	IP 20



FÖRSTÄRKARE

 Art. nr. **5709**

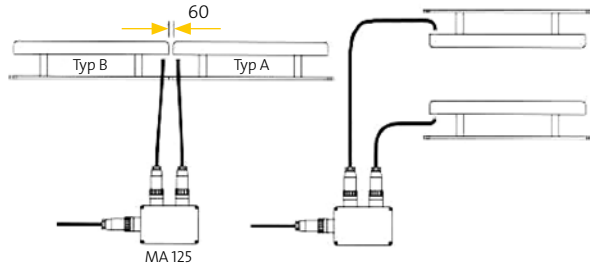
TEKNISK SPECIFIKATION MDV 3220		
Spänning [V]	230 AC ± 10%	24 DC ± 10%
Strömeförbrukning [mA]	<20	<100
Arbetstemperatur [°C]	-25...+70	-25...+70
EMC klass	A	A
Materialhölje	Aluminium	Aluminium
Kapslingsklass	IP 67	IP 67



KOPPLINGSBOX vid dubbelmontage

 Art. nr. **5713**

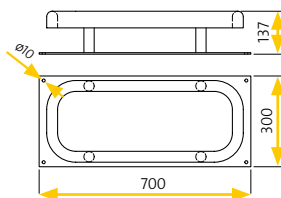
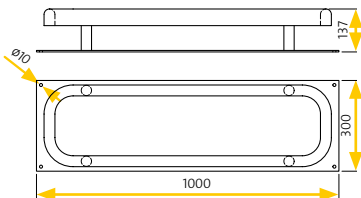
TEKNISK SPECIFIKATION MA 125	
Monteringsstorlek	52 x 113 mm
Materialhölje	Aluminium
Arbetstemperatur [°C]	-25...+70
Anslutning	C16 plug-anlutning
Kapslingsklass	IP 67



DETEKTORSPOLE

 Art. nr. **5704 / 5703**

TEKNISK SPEC. DETEKTOR	MDS 3095-S		MDS 3065-S	
Arbetstemperatur [°C]	-25...+70	-25...+70	-25...+70	-25...+70
Modell	MDS 3095-SA	MDS 3095-SB	MDS 3065-SA	MDS 3065-SB
Typ av spole	A	B	A	B
Kapslingsklass	IP 67	IP 67	IP 67	IP 67
Materialhölje	PBT/Aluminiumplåt		PBT/Aluminiumplåt	



MOBIL DIVA DIGITAL VIDEO AUDIO

-Högkvalitativ trådlös, digital videoöverföring.

Högkvalitativ trådlös, digital videoöverföring via Wi-Fi till 10.1 tums läsplatta med DIVA mjukvara. "Plug-and-Play", det vill säga att utrustningen är färdig för montage på krossen. (Ni väljer och tillhandahåller själv stativ till kameran).

LÄGG TILL FLER FUNKTIONER SOM:

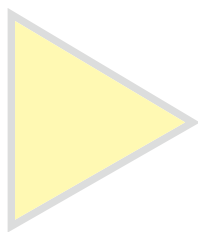
- ✓ Övervakning av vågenhet
- ✓ Maskinstopp
- ✓ Fler kameror till samma system



Kamera och läsplatta.



Sändare med antenn.



*Detaljerad monteringsanvisning
på svenska medföljer.*

Akustikväggar, bullerbekämpande akustikprodukter.

Avskärmningar som passar de flesta miljöer där det finns behov av bullerdämpning, såsom:

- ✓ Grus- och krossindustrin
- ✓ Gruvor
- ✓ Sågverk
- ✓ Massaindustrier
- ✓ Återvinningsanläggningar



Samtliga akustikväggar är tillverkade av armerat och flamskyddat kompositmaterial. Out T-50 är anpassad för montage utomhus då akustikabsorbenten är inkapslad i en plastficka. Standardfärger är gul eller blå.

FASTA VÄGGAR

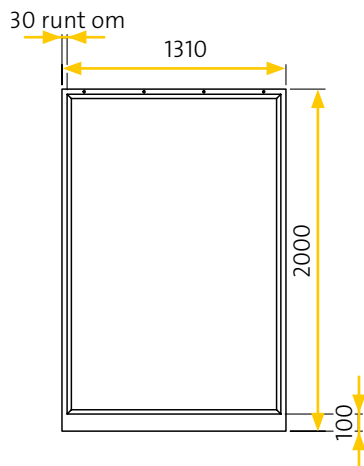
BREDD: 710 eller 1310 mm

HÖJD: 2000 mm inkl. 100 mm kapp i nederkanten

VIKT: 5,8 kg/m²

Alla väggar har öljetter i ovkant.

Vi tillverkar också väggar helt enligt era egna önskemål/mått.



ART.NR.	STORLEK
6911	710x2000
6921	1310x2000



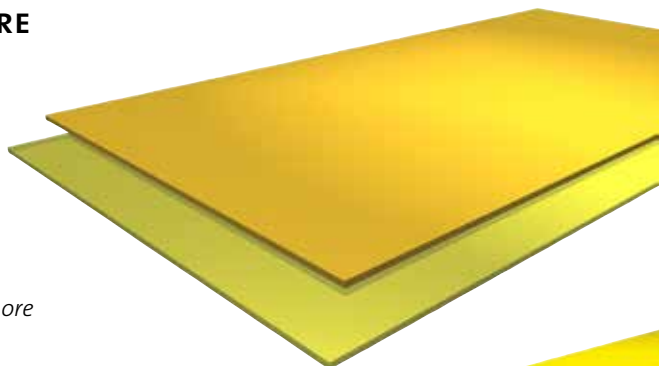
POLYURETAN

Polyuretan är ett mycket elastiskt, glid och nötningsstarkt material. Andra egenskaper som också bör nämnas är bra riv- och draghållfasthet samt flexibilitet vid låga temperaturer.

PU-PLATTOR, 90-95° SHORE

ART. NR.	MÅTT
7110	10x1000x2000
7112	12x1000x2000
7115	15x1000x2000
7120	20x1000x2000
7125	25x1000x2000

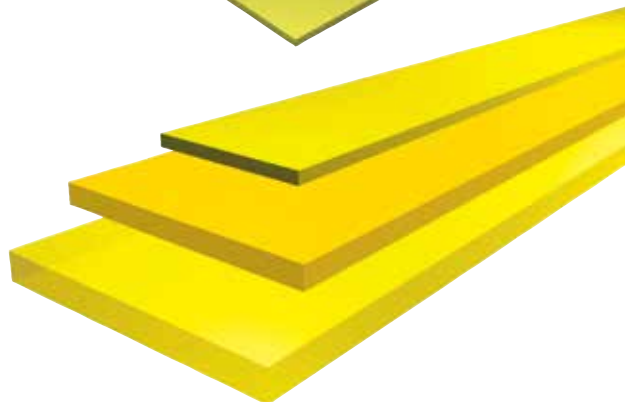
Vi kan även leverera plattor i annan shore samt dimensioner efter era önskemål.



PU-LIST, 90-95° SHORE

ART. NR.	MÅTT
7010	10x100x2000
7012	12x100x2000
7015	15x100x2000
7020	20x100x2000
7025	25x100x2000

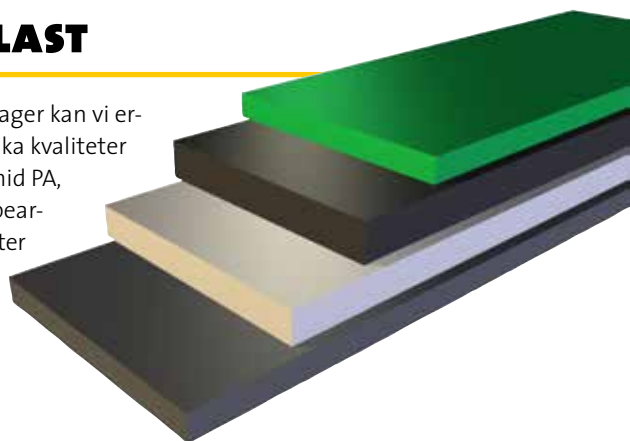
Vi kan även leverera lister i andra bredder, vi kapar efter era önskemål.



Vi kan även erbjuda bearbetning och beläggning av detaljer i olika shore.

GLIDPLAST & SLITPLAST

Då vi har tillgång till våra leverantörers lager kan vi erbjuda kort leveranstid. Stort utbud av olika kvaliteter ex. Polyeten PE, Acetatplast POM, Polyamid PA, livsmedelsgodkänd FDA. Allt kapas och bearbetas efter dina önskemål. Det finns plaster till alla konstruktioner med tanke på funktion och hållfasthet.



INGREPPSSKYDD

-Höj säkerheten på transportörerna.

Ett enkelt och lättmonterat ingreppsskydd att monteras för att eliminera klämriskerna vid returrullarna.

Finns för B-B 500 - B-B 1200



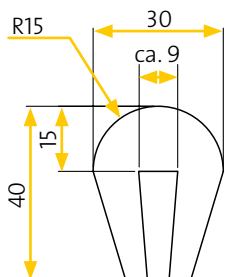
KAPELLDUK

När du vill skydda t.ex en transportör mot regn och snö – skaffa en skräddarsydd kapellduk från Vendig. Vi levererar en slitstark PVC-beklädd väv av högsta kvalitet som även är UV-beständig. Vi syr helt efter dina önskemål och monterar öljetter. Finns i färgerna blå, gul och grå. Kontakta oss för mer information.

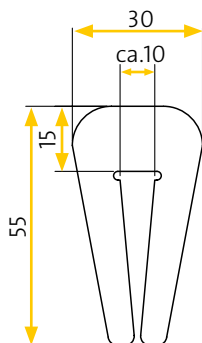


UNDERSTÖDSLIST FÖR SÄLLGALLER

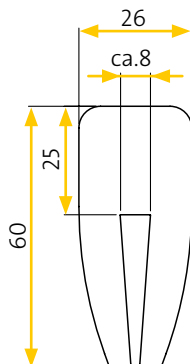
6501 UR1-kompakt



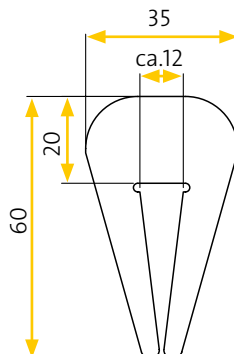
6501-1 UR1



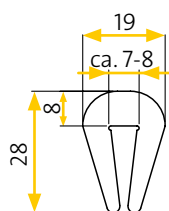
6502-1 UR2



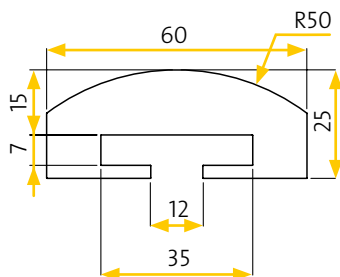
6503 UR1220



6505 UR0808



6507 UR-LHD



ART. NR.	BENÄMNING	METER/ RULLE
6501	UR1 KOMPAKT	10
6501-1	UR1	25
6502	UR2	10
6503	UR1220	20
6505	UR0808	30
6507	UR-LHD	10

TILLBEHÖR TILL SIKTMEDIA

Här är ett urval av de tillbehör vi kan leverera.



Spännbult lång 6802
Spännbult kort 6801



Lokomokrok



Rensboll



Sidospänningplåt

Renslänk starter 5402

Renslänk Y 5403



SÅLLGALLER

SVENSKTILLVERKADE GALLER

Vi levererar högklassiga svensktillverkade trådsållgaller helt enligt era önskemål. Sållgallren är tillverkade av tråd av högsta kvalitet anpassad för siktning. Det finns även en specialtråd med hög hårdhet i kombination med seghet VP160 som ökar gallrets livslängd. Vi levererar också galler med rostfria trådar och falsar, svetsade galler av rundstav och hållplåt med/utan fals.

GALLER FÖR ALLA APPLIKATIONER

Trådtjocklek: $\varnothing 0,9$ - $\varnothing 12$ mm Maskvidd: 1,5 - 150 mm.

Till de tuffa applikationerna vävs galler med dubbla $\varnothing 8$ mm trådar.

För riktigt finsiktning finns trådduk med tråd ner till $\varnothing 0,05$ mm och med maskor ned till 0,08 mm.

Gallren kan förses med olika typer av falsar: U-fals, S-fals, P-fals och Lokomo-fals.

Normalt levereras galler med kvadratiska eller avlånga maskor.

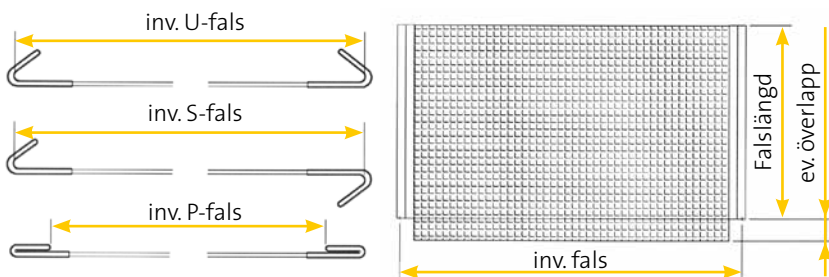


OM DU GER OSS:

- ✓ Maskintyp
- ✓ Vilket däck
- ✓ Sido- eller längdsspänd
- ✓ Mått invändigt i falsen
- ✓ Falslängden + ev. överlapp
- ✓ Falstyp
- ✓ Maskvidd
- ✓ Tråddiameter

GER VI DIG PRIS & LEVERANSTID!

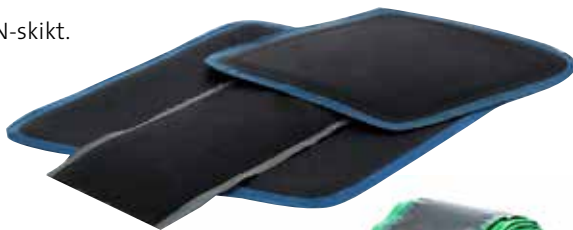
SÅ HÄR MÄTER DU SÅLLGALLER:



REPLAPPAR

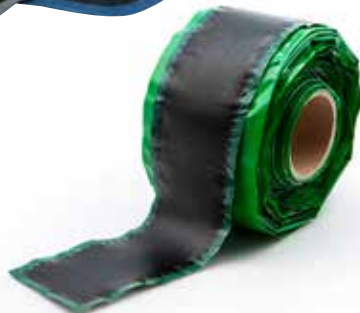
Reparationslappar med vävlager och CN-skikt.

ART.NR.	BESKRIVNING
6073	200x260 mm
6074	270x360 mm



Reparationsband med CN-skikt.

ART.NR.	BESKRIVNING
6093	Reparationsband 70x10.000, 1,7 mm utan väv.
6095	Reparationsband 150x10000, 2 mm med väv.



KALLVULK

För vulkning av laglappar och repband.
Ett lim där det snabbt uppnår en stark
vidhäftning. Utvecklat för vårt kalla klimat.

ART.NR.	BESKRIVNING
6099-070	Cement SC 4000 svart 0,70 kg
6099-035	Cement SC 4000 svart 0,35 kg



Lim med längre öppentid för behandling av större
ytor. Används vid gummibeklädnad av fall, stup,
och drivtrummor.

ART.NR.	BESKRIVNING
6096	Cement BC 3004 blå 0,7 kg

För att öka vidhäftningen mellan metall och
gummi, ger dessutom korrosionsskydd.

ART.NR.	BESKRIVNING
6100	Metal Primer PR 200



REPARATIONSPRODUKTER



ART.NR.	BESKRIVNING
6110	Krafthylsa för montage av reparationslås.



ART.NR.	BESKRIVNING
6111	Bultbrytare för montage av reparationslås.



ART.NR.	BESKRIVNING
6105	Reparationslås 140 för band med $t=5-11$ mm
6106	Reparationslås 190 För band med $t=8-14$ mm



ART.NR.	BESKRIVNING
6117	Vals med kullager 4 mm
6118	Vals med kullager 12 mm



ART.NR.	BESKRIVNING
6070	Gummirasp $\varnothing 80$ mm, inkl. skaft $\varnothing 8$ mm



ART.NR.	BESKRIVNING
6115	Delphin brytbladskniv 18 mm
6116	Brytblad 18 mm, 10-knivblad

BYGGSATS TILL BANDTRANSPORTÖR

-Bygg din egen tranportör.

HOS OSS FINNS KOMPONENTERNA

- | | | |
|------------------|---------------|--------------------|
| ✓ Drivrummor | ✓ Rullställ | ✓ Fästen & Hållare |
| ✓ Eldrivrummor | ✓ Länkrullar | ✓ Skydd |
| ✓ Växlar | ✓ Bärullar | ✓ Transportband |
| ✓ Drivsektioner | ✓ Returrullar | ✓ Huvar |
| ✓ Spännsektioner | ✓ Skrapor | |
| ✓ Vändtummor | ✓ Plogar | |

RING OSS SÅ BERÄTTAR VI MER!



LEVERANS- & BETALNINGSVILLKOR

LAGERLEVERANSER

Levereras normalt från Vendig dagen efter order. Viss bearbetning/montering kan förekomma, som kan fördröja leveranstiden någon dag.

BESTÄLLNINGSLEVERANSER

Beställes från leverantör och levereras mot ordererkännande och bekräftad leveranstid.

FRAKTVILLKOR

Varorna levereras fritt Vendigs kund. Alla leveranser till kund sker med utvald transportör, DB Schenker AB. Varorna är försäkrade vid transporten av Vendig AB.

Frakten debiteras tillsammans med varorna på faktura från Vendig AB.

TRANSPORTSKADOR

Synliga transportskador måste anmärkas på fraktsedeln direkt vid mottagandet. Anmäl skadan till Vendig AB inom 7 dagar från mottagandet.

EMBALLAGE

Varorna levereras i emballage avsett för transport av varor. Emballaget debiteras tillsammans med varorna på faktura från Vendig AB.

MONTERINGSANVISNINGAR

De flesta produkter levereras med monteringsanvisningar. Det är mycket viktigt att dessa anvisningar följs till 100% för att undvika fel. Vid felmontering gäller inte Vendigs garanti.

LALLMÄNNA LEVERANS-BESTÄMMELSER

Vi levererar efter allmänna leveransbestämmelser NL09, till Danmark, Finland, Norge, och Sverige. Till övriga länder efter Orgalime S 2012.

GARANTIER

Vendig garanterar eventuella produkt- och materialfel inom ramen för gällande regelverk.

ANSVARSBEGRÄNSNING

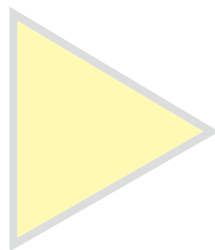
Vendig AB ansvarar inte för s.k. indirekta skador, som t. ex. inkomstbortfall, fördyrande kostnader eller skador på annat än de levererade varorna.

RETURER

Vid eventuella returerna kontakta alltid Vendig innan åtgärd.

BETALNINGSVILLKOR

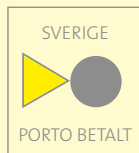
Betalning sker efter 30 dagar netto, om inte annat avtalats. Efter förfallodag debiteras dröjsmålsränta enligt Räntelagen.



Vi reserverar oss för eventuella tryckfel i katalogen, samt produktförändringar och ändringar av leverans- & betalningsvillkor efter katalogens tryckning.

Renderingar: Vendig AB | Layout: Westberg & Höök Design AB, whdesign.se | Tryck: Stokirk Landströms AB

B



Skanna QR-koden och läs vår produktkatalog direkt i din webbläsare. Eller få våra kontaktuppgifter direkt i din mobil.



Produktkatalog



Kontakt Vendig



Box 62 | SE-532 21 Skara | Sweden
Tel +46(0)511-173 60 | Fax +46(0)511-176 30 60
www.vendig.se | info@vendig.se

Följ oss på [facebook.com/vendigab](https://www.facebook.com/vendigab)